



САНКТ-ПЕТЕРБУРГСКИЙ
ГОСУДАРСТВЕННЫЙ МОРСКОЙ ТЕХНИЧЕСКИЙ УНИВЕРСИТЕТ
**НАУЧНО-ИССЛЕДОВАТЕЛЬСКАЯ
ТЕХНОЛОГИЧЕСКАЯ ЛАБОРАТОРИЯ**



ГРУППА КОМПАНИЙ
РЕМОНТЭНЕРГО

Авторизированный Диллер по РФ и странам СНГ

Почта: zakaz@remontenergo.ru
Сайт: www.remontenergo.ru

Телефон: 8 (495) 640-22-89
Адрес: г. Москва, ул. Флотская, д 5к2

**Машина электрическая
“Мангуст-Миди-Электро”
инструкция по эксплуатации
МДЭ.00.00-01 ИЭ**



Санкт-Петербург
2010 г.

МАШИНА ЭЛЕКТРИЧЕСКАЯ «МАНГУСТ-МИДИ-ЭЛЕКТРО»

1. НАЗНАЧЕНИЕ

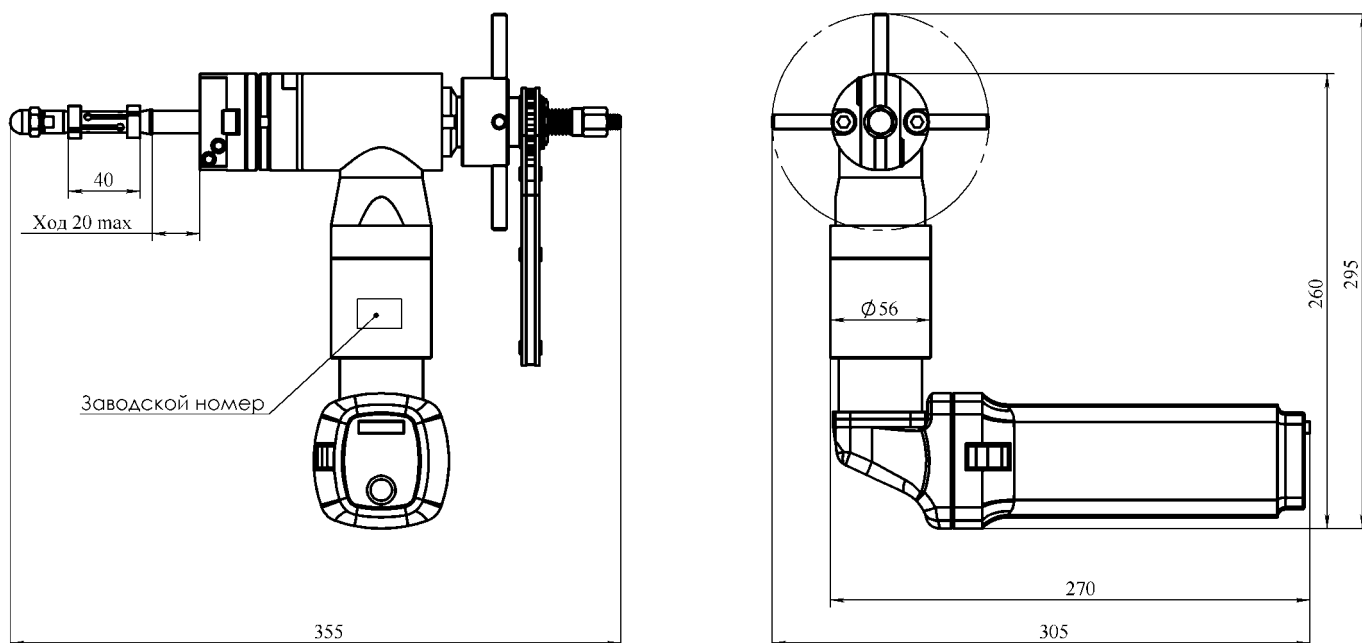
Машина электрическая «Мангуст-МИДИ-Электро» (в дальнейшем – машина) позволяет:

1. В базовой комплектации – подрезать и разделять под сварку торцы труб с внутренним диаметром от 14 до 40 мм и наружным диаметром до 48 мм (в том числе трубы после газовой резки), изготовленные из углеродистых, легированных, нержавеющей сталей и цветных сплавов. Машина позволяет выполнять подрезку торца трубы, снятие внутренней и наружной фаски при толщине стенки трубы до 6 мм, удалять сварной шов между трубой и трубной решеткой, высверливать из трубных решеток трубы с наружным диаметром от 29 до 42 мм, завальцованные на глубину до 20 мм, вырезать штуцера с наружным диаметром от 32 до 42 мм из тонкостенных коллекторов малого диаметра ($\varnothing 219 \times 7 \dots 14$ и т.п.).
2. С применением дополнительного комплекта, включающего сменный удлиненный фиксатор и точные головки – высверливать из трубной решетки трубы с наружным диаметром от 29 до 42 мм с толщиной стенки до 5 мм, завальцованные на глубину до 50 мм.
3. По согласованию с Заказчиком на базе машины «Мангуст-МИДИ-Электро» могут быть созданы машины для выполнения других задач.

2. ОСНОВНЫЕ ТЕХНИЧЕСКИЕ ХАРАКТЕРИСТИКИ МАШИНЫ «МАНГУСТ-МИДИ-ЭЛЕКТРО»

Мощность электропривода.....	0,67 кВт
Электродвигатель.....	однофазный, ~220 V
Крутящий момент на максимальной мощности.....	34 Нм
Количество резцов в резцедержателе.....	2
Частота вращения резцедержателя регулируемая.....	40-190 об/мин
Масса машины в транспортной упаковке с полным комплектом сменных и запасных частей.....	10,9 кг
Габаритные размеры в транспортной упаковке.....	550x390x125 мм

2.1. «МАНГУСТ-МИДИ-ЭЛЕКТРО» В БАЗОВОЙ КОМПЛЕКТАЦИИ С ФИКСАТОРОМ ПОД СМЕННЫЕ ЦАНГИ

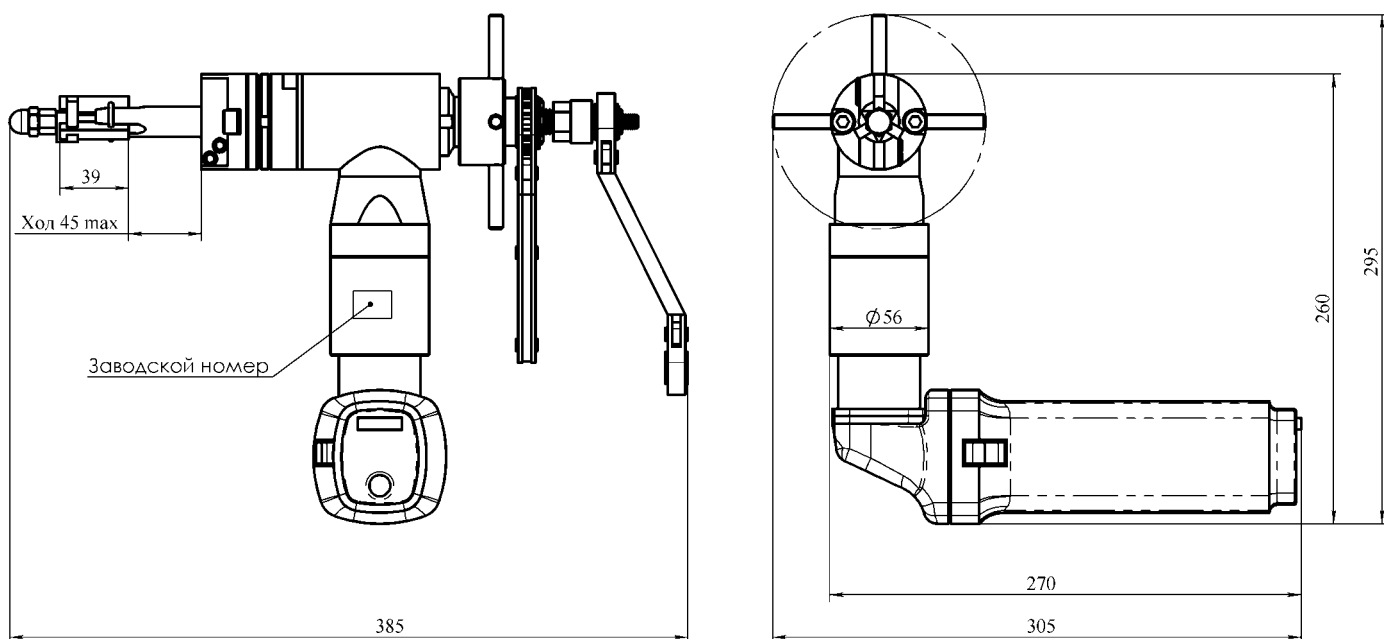


**Рис. 1. «Мангуст-МИДИ-Электро» в базовой комплектации
с фиксатором под сменные цанги**

Диапазон обработки (Двн min - Двн max) – Днар max	(14–20) – 32 мм
Максимальная длина обработки.....	20 мм
Минимальная длина прямолинейного участка трубы, необходимая для закрепления	40 мм+длина обработки
Масса в рабочем состоянии.....	5,36 кг
Габаритные размеры в рабочем состоянии.....	355x270(305*)x260(295*) мм

* с рукоятками маховичка подачи

2.2. «МАНГУСТ-МИДИ-ЭЛЕКТРО» В БАЗОВОЙ КОМПЛЕКТАЦИИ С ФИКСАТОРОМ ПОД СМЕННЫЕ СУХАРИ



**Рис. 2. «Мангуст-МИДИ-Электро» в базовой комплектации
с фиксатором под сменные сухари**

Диапазон обработки (Двн min - Двн max) – Днар max	(20-40)–48 мм
Минимальная длина прямолинейного участка трубы, необходимая для закрепления	39 мм+длина обработки
Максимальная длина обработки.....	40 мм
Масса в рабочем состоянии	5,6 кг
Габаритные размеры в рабочем состоянии.....	385x270(305*)x260(295*) мм

* с рукоятками маховичка подачи

2.3. «МАНГУСТ-МИДИ-ЭЛЕКТРО» С ДОПОЛНИТЕЛЬНЫМ КОМПЛЕКТОМ ДЛЯ ВЫСВЕРЛИВАНИЯ ТРУБ, ЗАВАЛЬЦОВАННЫХ НА ГЛУБИНУ ДО 50 ММ

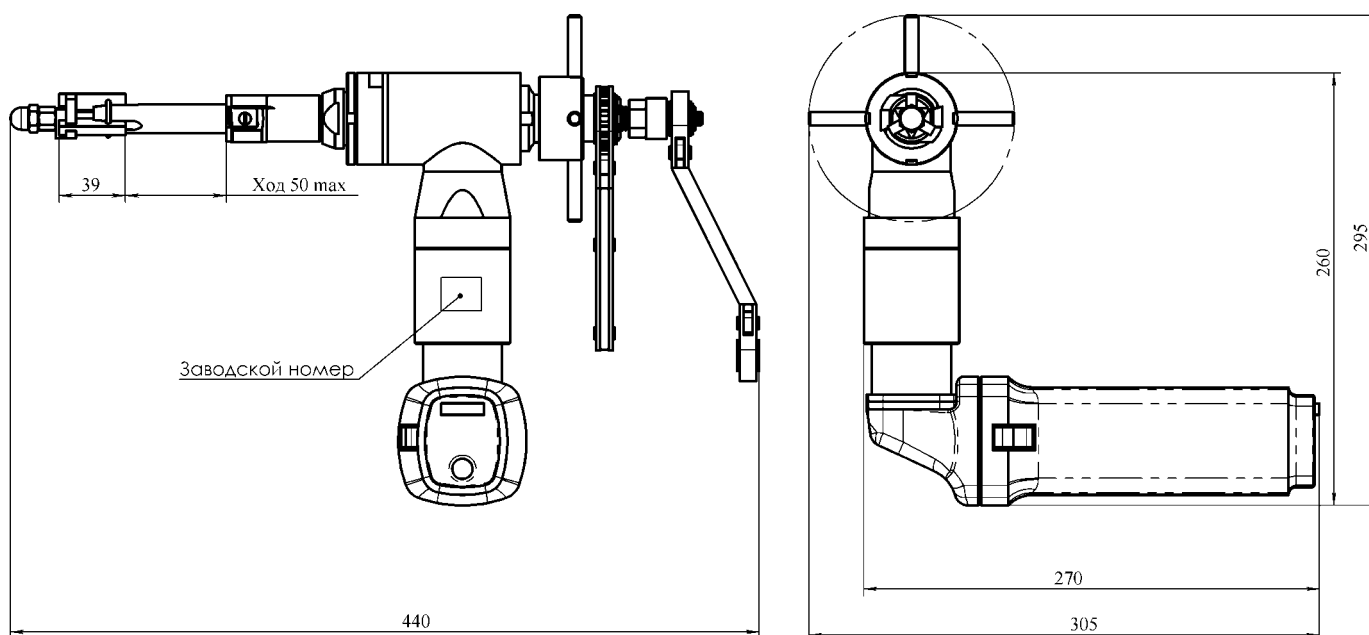


Рис. 3. «Мангуст-МИДИ-Электрон» с установленным дополнительным комплектом для высверливания труб, завальцованных на глубину до 50 мм

Наружный диаметр высверливаемых труб.....	29–42* мм
Максимальная толщина стенки трубы.....	5** мм
Максимальная глубина высверливания.....	50 мм
Масса в рабочем состоянии	5,4 кг
Габаритные размеры в рабочем состоянии ...	440x305x295 мм

* По согласованию с Заказчиком возможно изготовление расточных головок на трубы других типоразмеров.

** 3 мм для труб $D_{нар}=29-32$ мм.

3. УСТРОЙСТВО

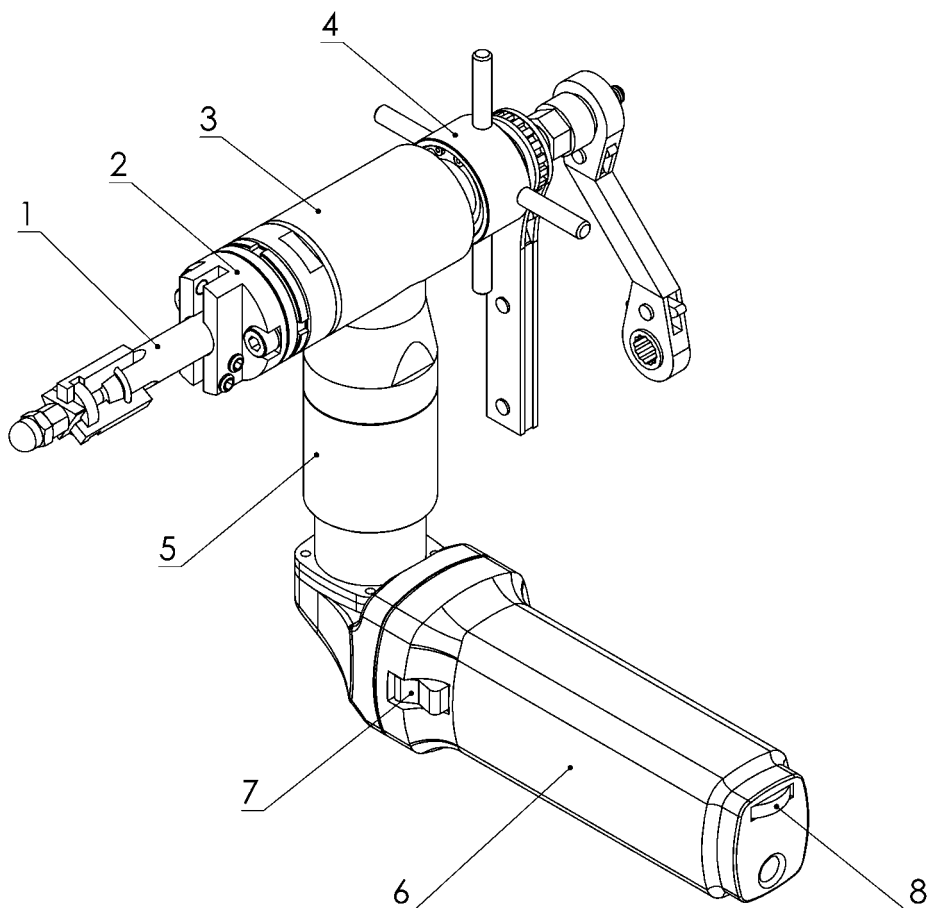


Рис. 4. Машина “Мангуст-МИДИ-Электро”

Машина содержит шесть основных узлов:

1) Фиксатор 1

В базовой комплектации имеет два фиксатора: фиксатор со сменными цапгами для труб с внутренним диаметром от 14 до 20 мм и фиксатор со сменными сухарями для труб с внутренним диаметром от 20 до 40 мм.

Фиксатор дополнительного комплекта для высверливания труб на глубину до 50 мм включает в себя удлиненный шлицевой вал и шпильку механизма затяжки фиксатора.

Для удобства при работе в условиях ограниченного пространства, механизм затяжки – ослабления фиксатора комплектуется трещоточным ключом.

2) Резцедержатель 2

Позволяет устанавливать два резца для комбинированной обработки.

В дополнительном комплекте для высверливания труб на глубину до 50 мм резцедержатель заменяется на расточную головку под определенный наружный диаметр высверливаемой трубы.

3) Угловую передачу 3

4) Механизм подачи 4

Для удобства при работе в условиях ограниченного пространства, маховичок механизма подачи комплектуется сменным трещоточным ключом.

5) Планетарный редуктор 5

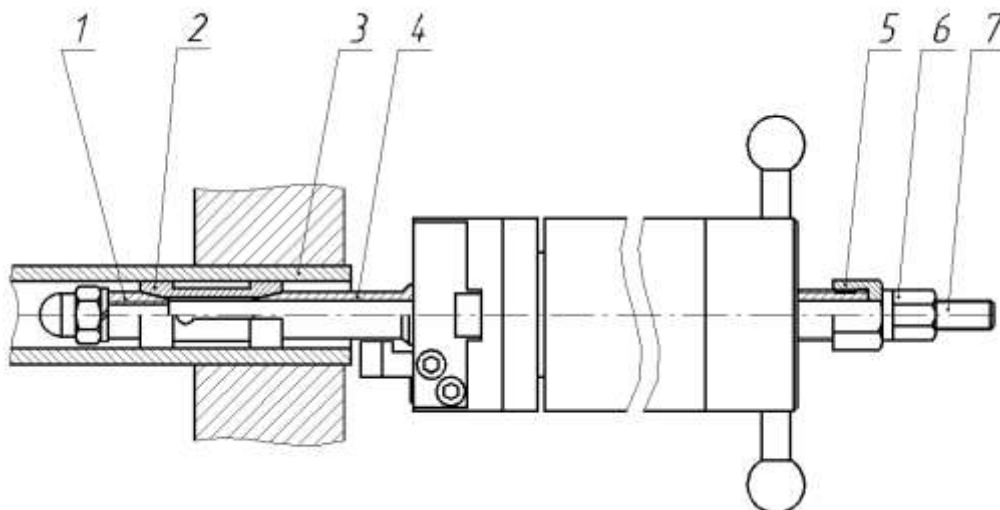
6) Электродвигатель 6 с клавишей включения 7 и регулятором скорости вращения 8

Состав и устройство отдельных узлов показан на рис. 1–15 «ПРИЛОЖЕНИЯ».

4. ЗАКРЕПЛЕНИЕ МАШИНЫ

4.1. ОСНОВНЫЕ ПОЛОЖЕНИЯ

Машина снабжена самоустанавливающимся фиксатором с закреплением по внутреннему диаметру обрабатываемой трубы (отверстия коллектора). Для труб с внутренним диаметром от 14 до 20 мм используется фиксатор со сменными цангами. В состав фиксатора со сменными цангами входят: конический толкатель 1, сменные цанги 2, шлицевой вал 4, ограничитель 5, гайка 6 и шпилька 7.

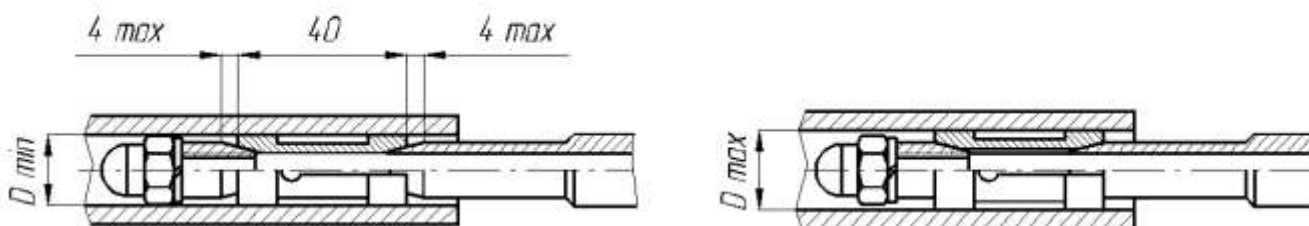


При затягивании гайки фиксатора 6 сменная разрезная цанга 2 перемещается по конусным поверхностям толкателя 1 и шлицевого вала 4, вследствие чего разжимается в радиальном направлении до упора во внутреннюю поверхность обрабатываемой трубы (отверстия трубной решетки) 3. Таким образом, обеспечивается соосное закрепление вала фиксатора относительно обрабатываемой трубы.

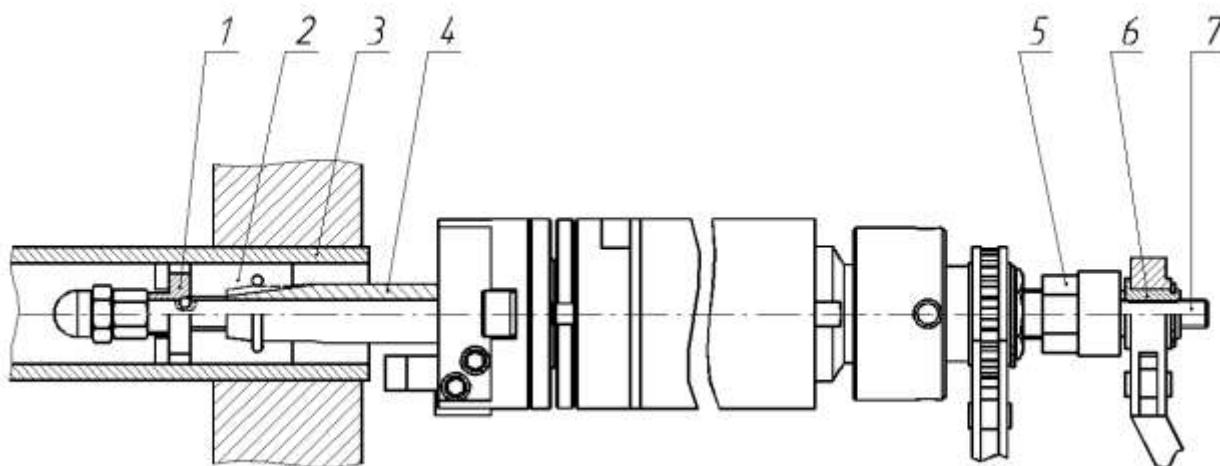
В базовой комплектации имеется три типоразмера цанг. Ограничитель 5 обеспечивает правильное позиционирование шлицевого вала относительно шлицевой втулки механизма подачи.

ВНИМАНИЕ! Работа без ограничителя 5 не допускается, так как это может привести к поломке шлицевого вала фиксатора и шлицевой втулки механизма подачи!

Каждая цанга обеспечивает закрепление в диапазоне $(D_{\max} - D_{\min}) = 2$ мм. Имеющиеся в комплекте три цанги обеспечивают закрепление в трубах с внутренним диаметром от 14 до 20 мм (см. табл.1 стр.18).

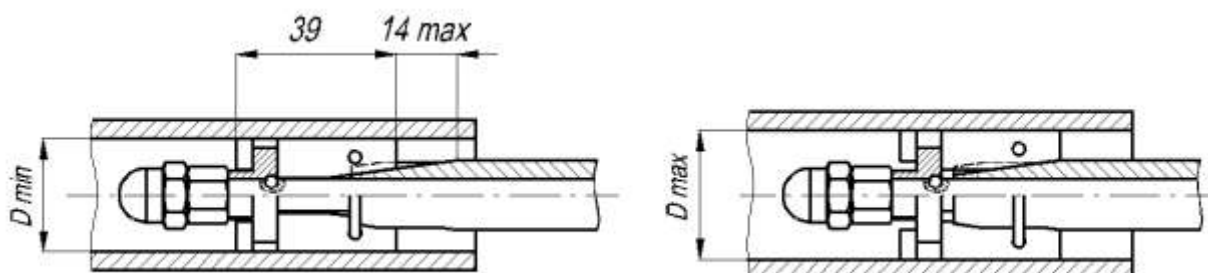


Для труб с внутренним диаметром от 20 до 40 мм используется фиксатор со сменными сухарями. В состав фиксатора со сменными сухарями входят: толкатель 1, сменные сухари 2, шлицевой вал 4, механизм затяжки – ослабления фиксатора 5 с гайкой 6 и шпилька 7.

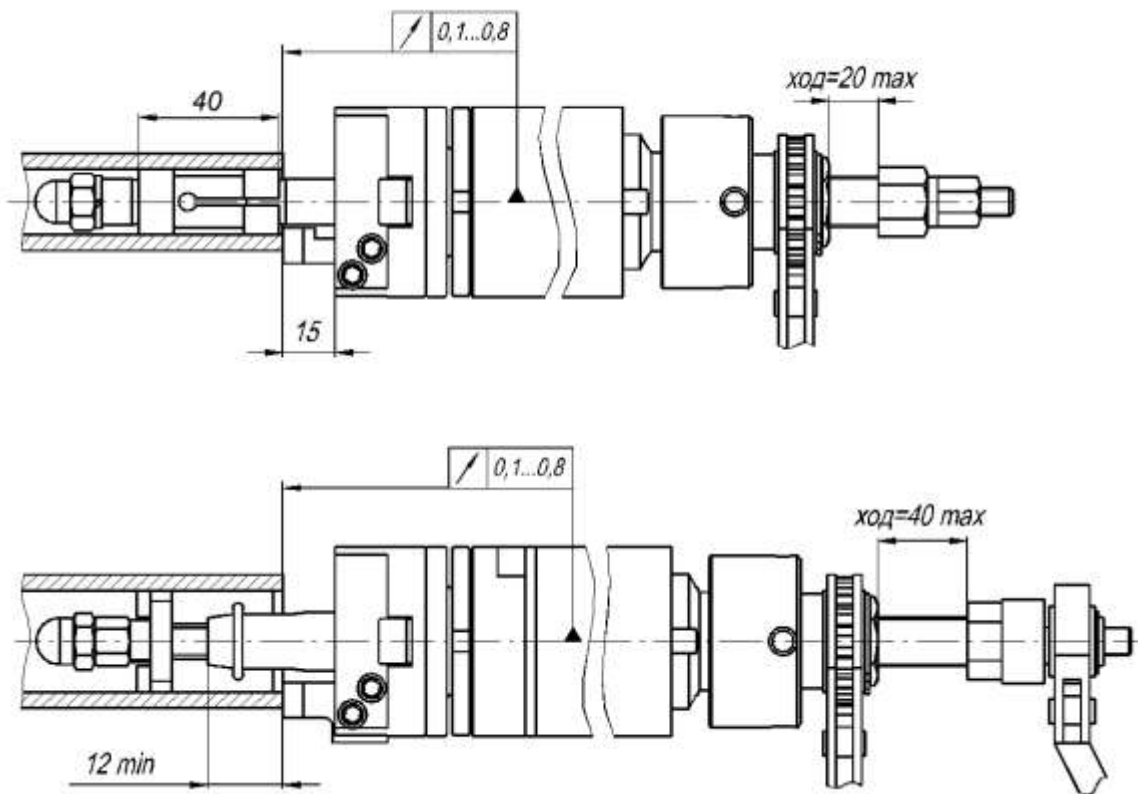


При затягивании гайки фиксатора 6, толкатель 1, связанный со шпилькой 7, перемещает сухари 2 по наклонным пазам шлицевого вала 4, вследствие чего сухари выдвигаются в радиальном направлении до упора во внутреннюю поверхность обрабатываемой трубы (отверстия трубной решетки) 3. Таким образом, обеспечивается соосное закрепление вала фиксатора относительно обрабатываемой трубы.

Каждый комплект сухарей обеспечивает закрепление в диапазоне $(D_{max} - D_{min})=4$ мм. Имеющиеся пять комплектов сухарей обеспечивают закрепление в трубах с внутренним диаметром от 20 до 40 мм (см. табл.2 стр.18).

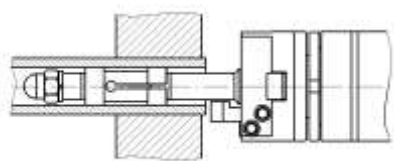


Точность и жесткость установки фиксатора зависят от диаметра и состояния внутренней поверхности трубы.
При закреплении машины необходимо учитывать следующие обстоятельства:

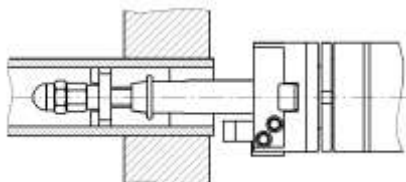


1. Максимальная длина обработки (ход резцедержателя) составляет: для фиксатора с цангами – 20 мм, для фиксатора с сухарями—40 мм.
2. Вылет резца за резцедержатель составляет 15 мм. В конце хода резцедержателя режущая кромка резца может подходить вплотную к торцу цанги (сухаря).
3. Длина цанги фиксатора составляет 40 мм, сухаря фиксатора – 39 мм.
4. В зависимости от внутреннего диаметра трубы положение цанги фиксатора относительно вала фиксатора может меняться в пределах 4 мм, сухаря фиксатора – 12 мм.

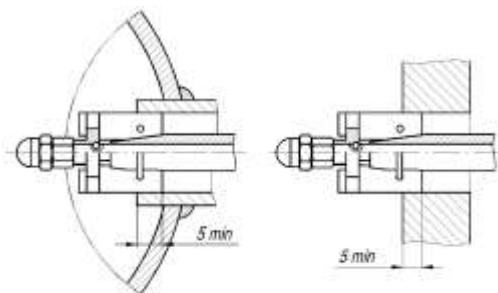
4.2. ВАРИАНТЫ КРЕПЛЕНИЯ ФИКСАТОРА



При использовании фиксатора с цангой, цанга по всей своей длине должна иметь контакт с трубой

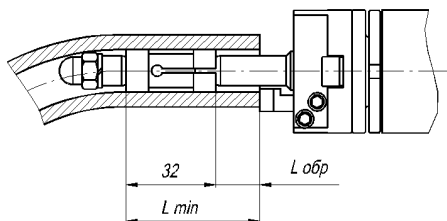


При использовании фиксатора со сменными сухарями максимальная точность и жесткость установки фиксатора достигается при закреплении фиксатора на всю длину сухарей (закрепление в трубах и отверстиях толстых трубных решеток).



При закреплении фиксатора не на всю длину сухарей (закрепление в штуцерах и отверстиях тонких трубных решеток) точность установки фиксатора снижается.

Минимальная длина закрепления для обеспечения жесткости составляет 5 мм.



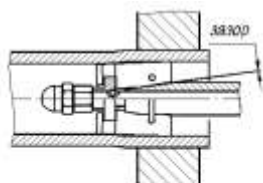
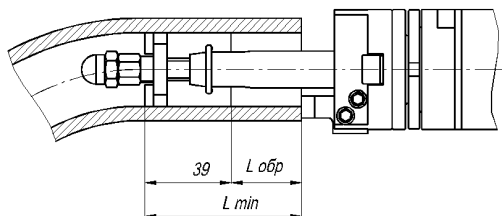
При закреплении фиксатора в трубе с погибом минимальная длина прямолинейного участка трубы должна составлять:

для фиксатора с цангами

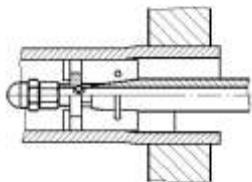
$$L_{\min} = 40 \text{ мм} + \text{длина обработки } L_{\text{обр}}$$

для фиксатора с сухарями

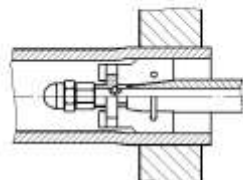
$$L_{\min} = 39 \text{ мм} + \text{длина обработки } L_{\text{обр}}$$



При закреплении фиксатора в развальцованной трубе возможна ситуация, когда сухари фиксатора попадают одновременно на неразвальцованный и развальцованный участок трубы. При этом значительно ухудшаются точность и жесткость установки фиксатора из-за недостаточно надежного контакта сухарей с валом фиксатора.



В этом случае необходимо закрепляться, либо за неразвальцованный участок трубы

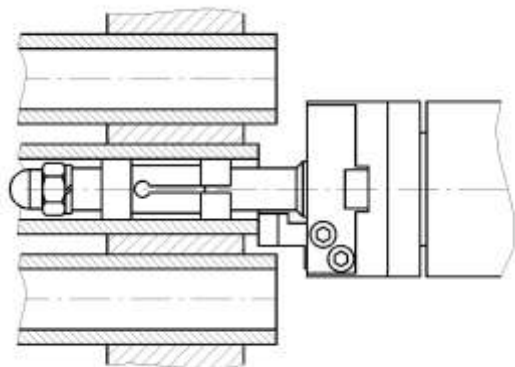


либо использовать «обниженные» сухари

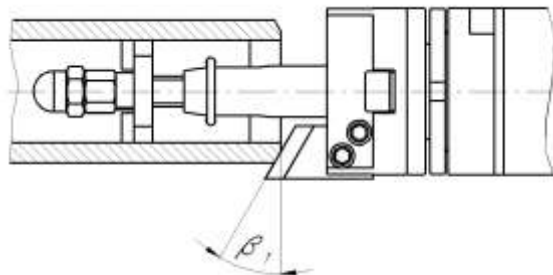
5. ОСНОВНЫЕ ВИДЫ РАБОТ, ВЫПОЛНЯЕМЫХ МАШИНОЙ «МАНГУСТ-МИДИ-ЭЛЕКТРО»

5.1. ПОДРЕЗКА ТОРЦОВ ТРУБ, РАЗДЕЛКА ТОРЦОВ ТРУБ ПОД СВАРКУ

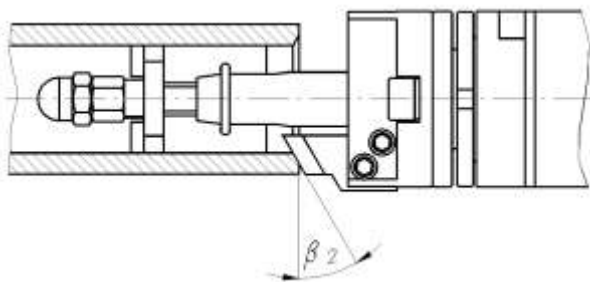
Подрезка торцов отдельных труб и труб, закрепленных в трубных решетках



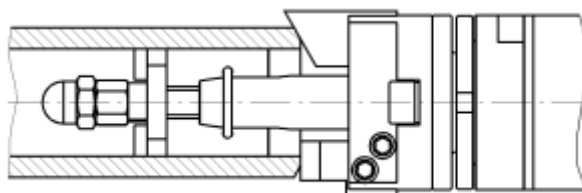
Обработка наружной фаски



Обработка внутренней фаски (расточка)



Комбинированная обработка



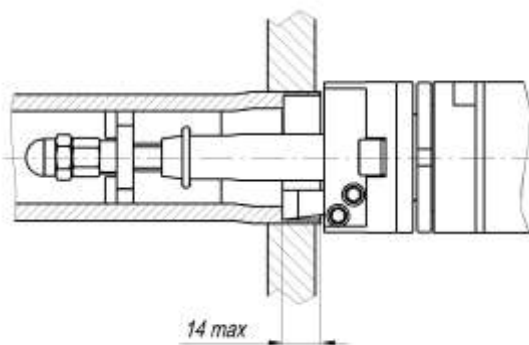
При обработке торцов труб под сварку вид фаски определяется геометрией резцов (см. 6. РЕЗЦЫ К МАШИНЕ «МАНГУСТ-МИДИ-ЭЛЕКТРО»). Возможность закрепления в резцедержателе машины до двух резцов позволяет выполнять с одной установки комбинированную разделку.

При тяжелых условиях работы (большая толщина стенки, высокая прочность материала) рекомендуется ставить два одинаковых резца симметрично, что снижает нагрузку на машину и облегчает обработку.

При подрезке торцов труб после газовой резки установка двух резцов снижает время обработки, так как за каждый оборот машины до момента выхода на «чистый» торец сьем металла выполняется каждым резцом.

5.2. ВЫСВЕРЛИВАНИЕ ТРУБ, ЗАВАЛЬЦОВАННЫХ НА ГЛУБИНУ ДО 20 ММ

Высверливание завальцованных труб применяется для облегчения их удаления из трубной решетки. Суть метода состоит в ослаблении вальцованного соединения за счет утонения стенки трубы. Машина в базовой комплектации позволяет растачивать трубу на глубину не более 12–14 мм, что достаточно для удаления завальцованных труб из трубных решеток толщиной до 16–20 мм.



Если рассверливания на глубину до 14 мм недостаточно для ослабления вальцованного соединения, то следует применять дополнительный комплект для высверливания труб, завальцованных на глубину до 50 мм (см. 5.3. ВЫСВЕРЛИВАНИЕ ТРУБ, ЗАВАЛЬЦОВАННЫХ НА ГЛУБИНУ ДО 50 ММ С ИСПОЛЬЗОВАНИЕМ ДОПОЛНИТЕЛЬНОГО КОМПЛЕКТА).

5.3. ВЫСВЕРЛИВАНИЕ ТРУБ, ЗАВАЛЬЦОВАННЫХ НА ГЛУБИНУ ДО 50 ММ С ИСПОЛЬЗОВАНИЕМ ДОПОЛНИТЕЛЬНОГО КОМПЛЕКТА

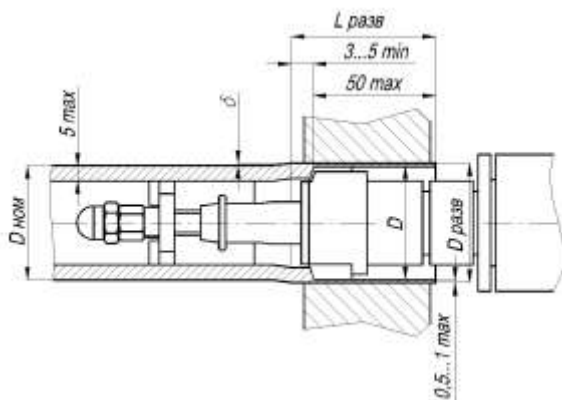
В состав комплекта входят:

- 1) Фиксатор с удлиненным валом.
- 2) Расточная головка (головки) под определенный *наружный* диаметр трубы (труб).

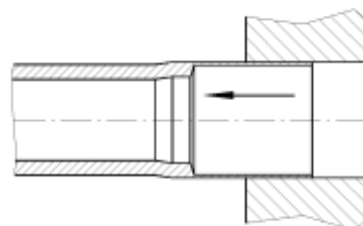
При заказе необходимо указать все типоразмеры труб.

Для ослабления вальцованного соединения трубу необходимо рассверлить до толщины стенки 0,5–1 мм. Каждая расточная головка настроена на номинальный наружный диаметр трубы $D_{\text{ном}}$ определенного типоразмера. Толщина стенки трубы после рассверливания составляет 0,5...1 мм и равна половине монтажного зазора $\delta = (D_{\text{разв}} - D_{\text{ном}})/2$. Если при рассверливании стенка трубы утоняется недостаточно (в случае большого монтажного зазора) следует подложить под резцы одинаковые подкладки необходимой толщины.

ВНИМАНИЕ! Во избежание прорезания трубы насквозь рассверливать трубу следует на глубину на 3–5 мм меньше длины развальцованного участка $L_{\text{разв}}$.



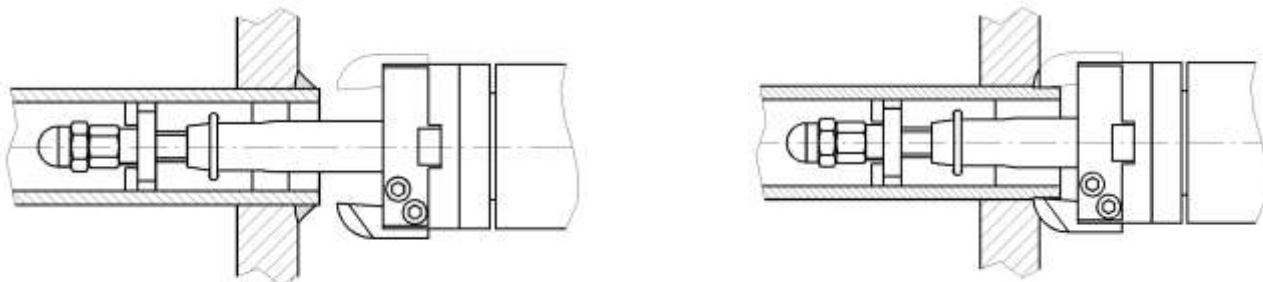
Высверливание трубы



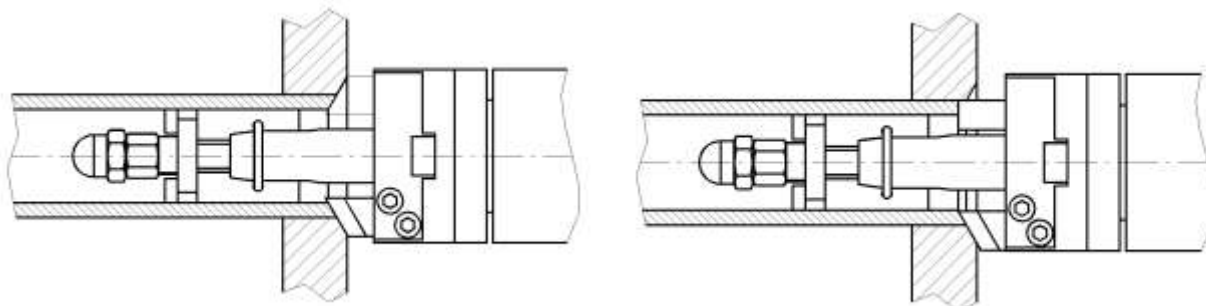
Удаление трубы

5.4. ВЫРЕЗАНИЕ СВАРНОГО ШВА

Данная схема применяется при вырезании дефектного сварного шва для последующего его восстановления. Для снижения нагрузки на машину рекомендуется ставить два резца симметрично

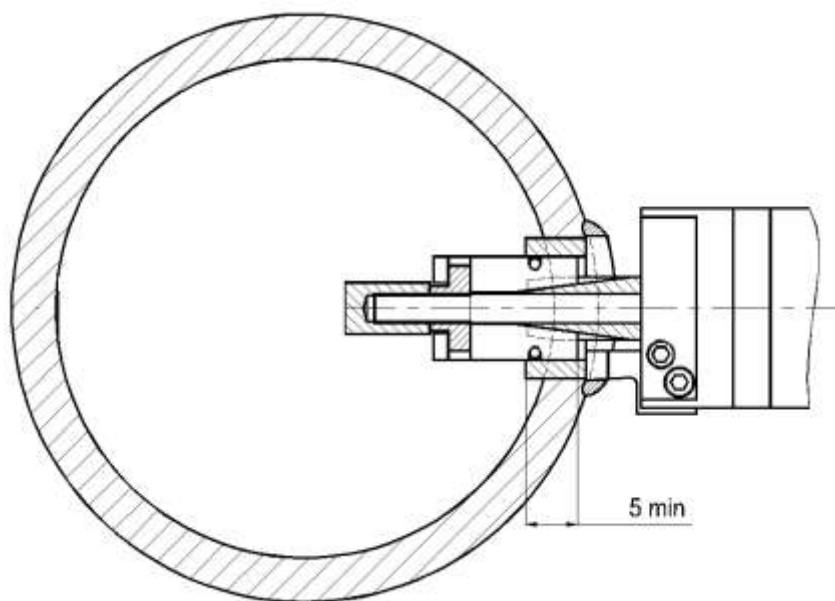


Данная схема применяется для вырезания сварного шва при замене труб. Вырезается труба и усиление сварного шва с разделкой кромки отверстия трубной решетки под последующую сварку. Устанавливаются два резца симметрично или подрезной и расточной резец.

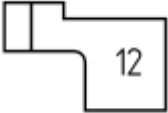
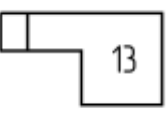
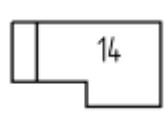
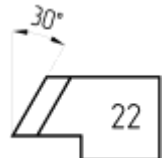
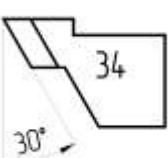
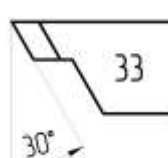
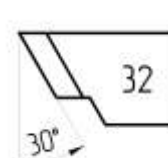



5.5. ОБРАБОТКА ОТВЕРСТИЙ ТОЛСТОСТЕННЫХ ТРУБНЫХ РЕШЕТОК (КОЛЛЕКТОРОВ). ВЫРЕЗАНИЕ ШТУЦЕРОВ ИЗ ТОЛСТОСТЕННЫХ ТРУБНЫХ РЕШЕТОК

С точки зрения закрепления фиксатора толстостенными считаются трубные решетки, в которых обеспечивается длина закрепления фиксатора не менее 15 мм, что обеспечивает удовлетворительную самоустановку фиксатора по оси отверстия. При уменьшении длины закрепления точность самоустановки ухудшается. Для надежного крепления фиксатора достаточно длины 5..7 мм, однако при этом может быть не обеспечена его самоцентрировка.



6. РЕЗЦЫ К МАШИНЕ «МАНГУСТ-МИДИ-ЭЛЕКТРО»

 <p>12</p>	<p>Для труб $\varnothing_{\text{вн}} \geq 14 \text{ мм}$ $\varnothing_{\text{нар}} \leq 40 \text{ мм}$</p>	<p>Подрезные</p>
 <p>13</p>	<p>Для труб $\varnothing_{\text{вн}} \geq 18 \text{ мм}$ $\varnothing_{\text{нар}} \leq 40 \text{ мм}$</p>	
 <p>14</p>	<p>Для труб $\varnothing_{\text{вн}} \geq 18 \text{ мм}$ $\varnothing_{\text{нар}} \leq 48 \text{ мм}$</p>	
 <p>22</p>		<p>Для наружной фаски</p>
 <p>34</p>	<p>Для труб $\varnothing_{\text{вн}} \geq 14 \text{ мм}$ $\varnothing_{\text{нар}} \leq 40 \text{ мм}$</p>	<p>Для внутренней фаски (удаления сварного шва)</p>
 <p>33</p>	<p>Для труб $\varnothing_{\text{вн}} \geq 18 \text{ мм}$ $\varnothing_{\text{нар}} \leq 40 \text{ мм}$</p>	
 <p>32</p>	<p>Для труб $\varnothing_{\text{вн}} \geq 18 \text{ мм}$ $\varnothing_{\text{нар}} \leq 48 \text{ мм}$</p>	
 <p>41</p>		<p>Для высверливания труб</p>

По согласованию с Заказчиком возможно изготовление резцов с другой геометрией.

Материал резцов: сталь быстрорежущая P6M5 – для нормальных условий работы, сталь быстрорежущая EM42 – для тяжелых условий работы (удаление сварного шва, обработка высокопрочных и нержавеющей сталей, работа после газовой резки).

7. УКАЗАНИЯ ПО ТЕХНИКЕ БЕЗОПАСНОСТИ

К работе с машиной допускаются лица, изучившие настоящую инструкцию, знающие устройство машины и меры безопасности при работе с ней.

ЗАПРЕЩАЕТСЯ:

- Выполнять наладку, разборку, смену резцов и другие работы по обслуживанию машины, не отключив ее от электросети.
- Переставлять и закреплять машину при вращающемся резцедержателе.
- Прикасаться к вращающемуся резцедержателю руками и частями одежды.
- Убирать стружку с вращающегося резцедержателя.

При обнаружении неисправностей необходимо немедленно прекратить работу и принять меры по их устранению.

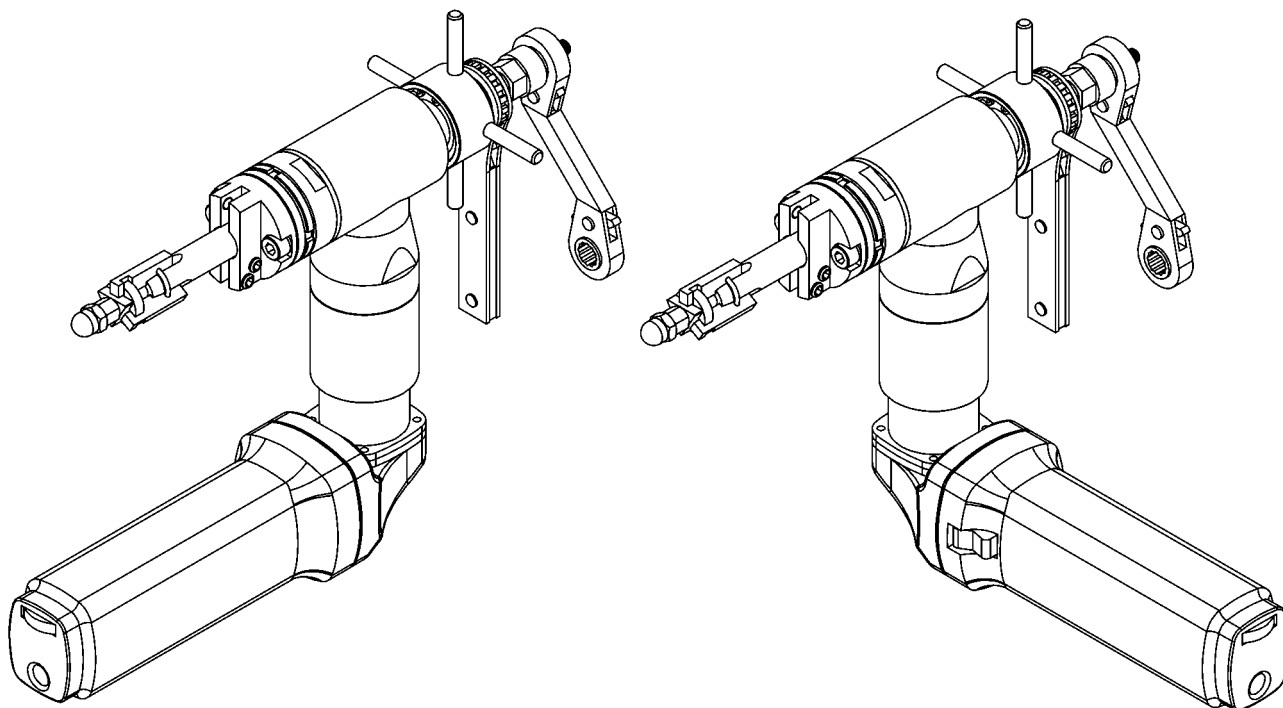
8. УСЛОВИЯ ЭКСПЛУАТАЦИИ

Машина должна эксплуатироваться в закрытых помещениях при температуре окружающего воздуха не ниже 0°C.

9. ПОДГОТОВКА К РАБОТЕ И ПОРЯДОК РАБОТЫ

9.1. ПРИВЕДЕНИЕ МАШИНЫ ИЗ ТРАНСПОРТНОГО ПОЛОЖЕНИЯ В РАБОЧЕЕ

Для уменьшения габаритов машина находится в переносном кейсе в транспортном положении. Для приведения машины в рабочее положение необходимо удерживая ее за корпус повернуть электродвигатель по часовой стрелке (смотря со стороны электродвигателя) на 90 градусов до упора.



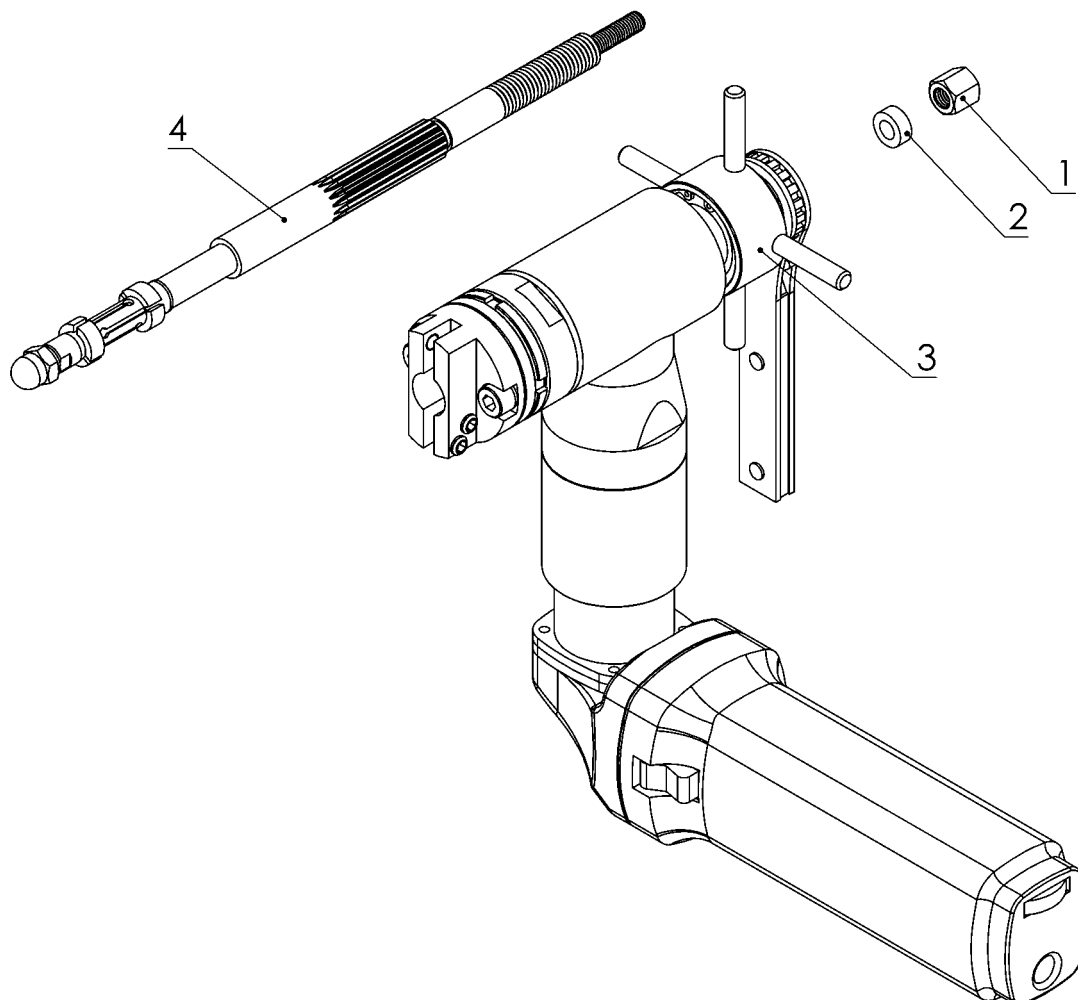
Транспортное положение

Рабочее положение

В зависимости от вида работ использовать машину в базовой или дополнительной комплектаций.

9.2. ЗАМЕНА ФИКСАТОРА

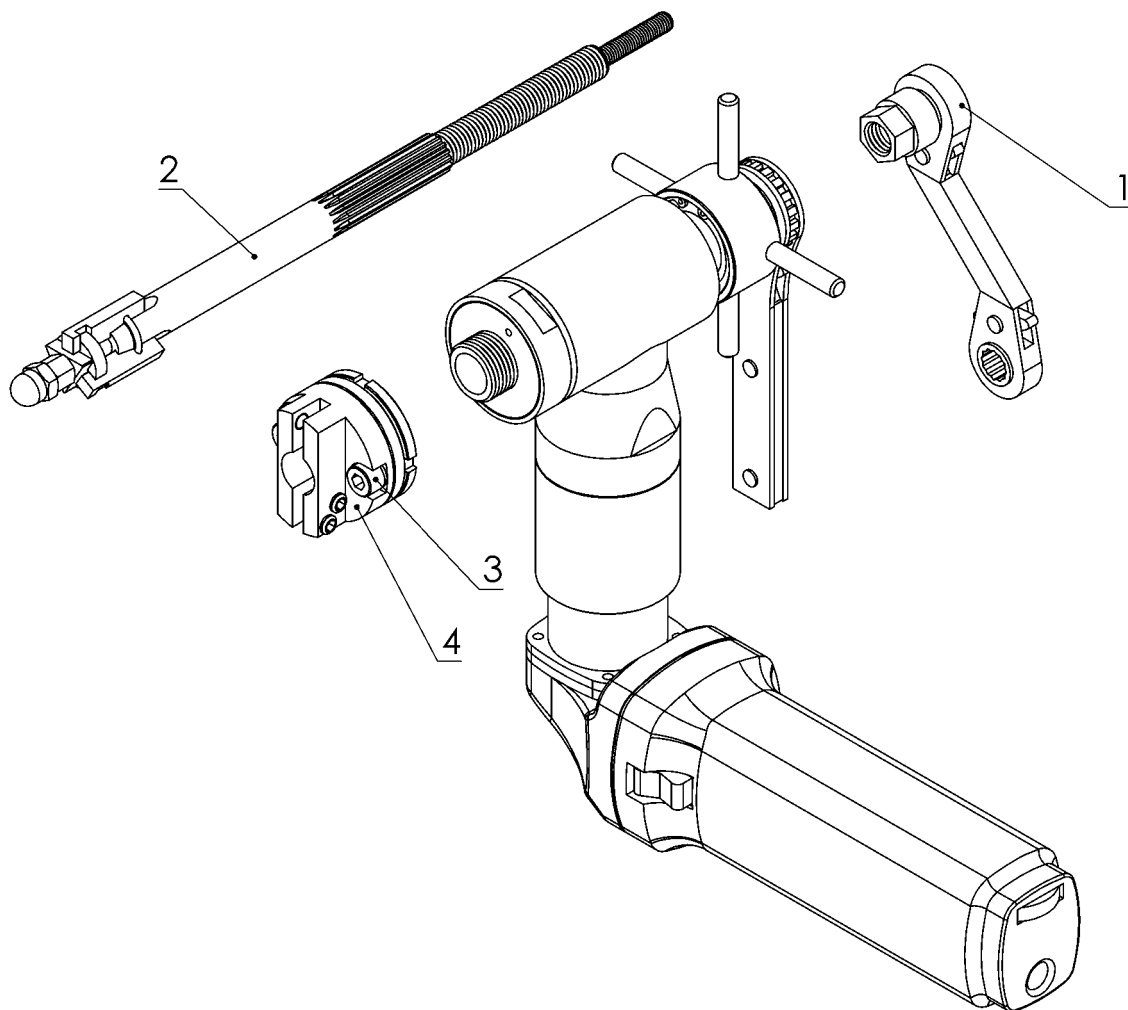
Для замены фиксатора необходимо:



1. Открутить гайку фиксатора 1 и ограничитель 2.
2. Вращая маховичок подачи 3 против часовой стрелки, извлечь фиксатор под сменные цанги 4 из корпуса угловой передачи.
3. Вставить новый фиксатор в угловую передачу.
4. Завести вал фиксатора под сменные сухари в корпус угловой передачи обеспечив совмещение шлицов вала со шлицами механизма подачи. Вращать маховичок подачи по часовой стрелке до выступания резьбовой части шлицевого вала на 15-20 мм за торец маховичка подачи.
5. Накрутить на торец шлицевого вала механизм разжима фиксатора в сборе с трещоточным ключом и затянуть с моментом 2–3 кгм.

9.3. ЗАМЕНА РЕЗЦЕДЕРЖАТЕЛЯ

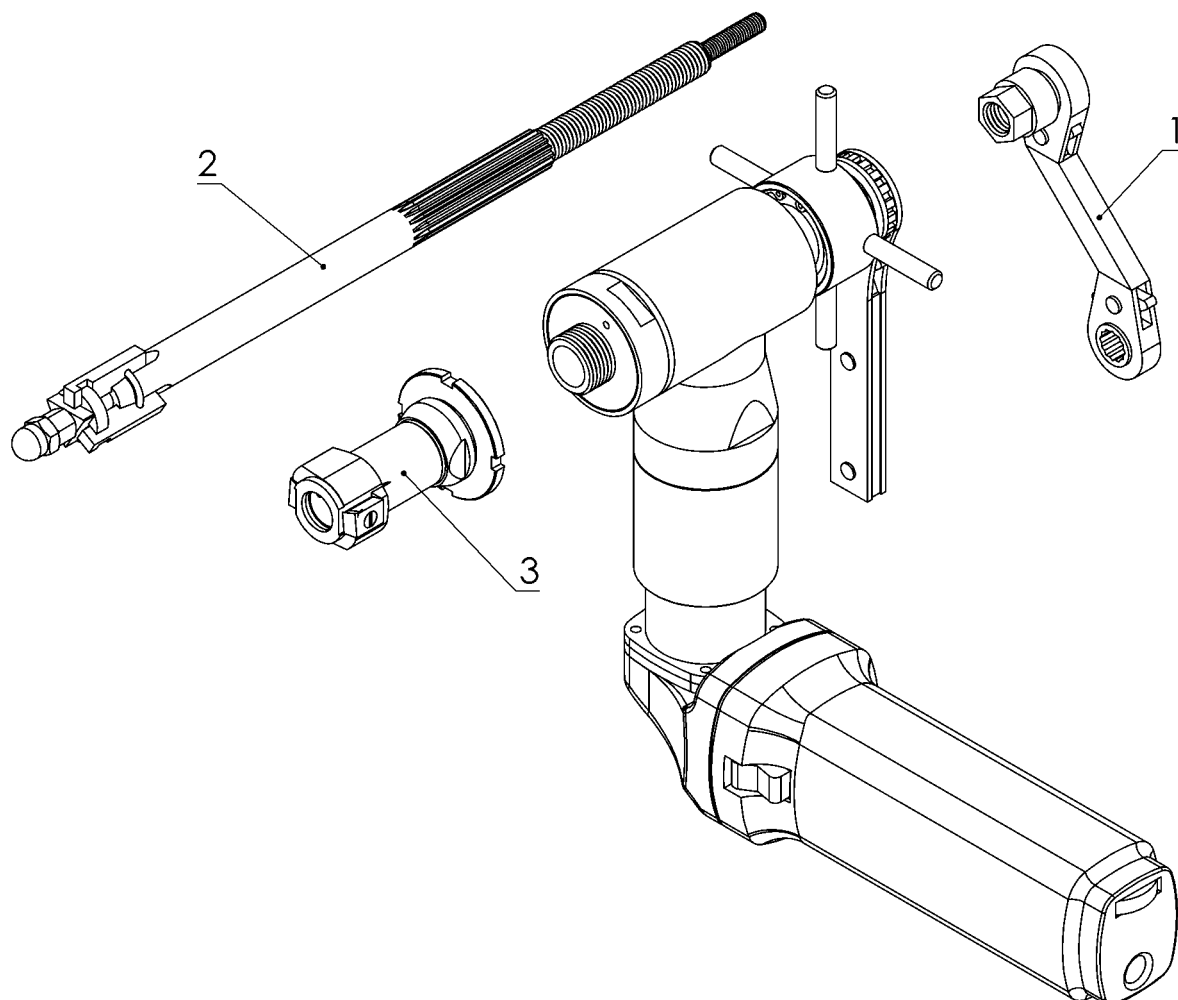
Для замены резцедержателя необходимо:



1. Снять фиксатор базовой комплектации (см. 9.2).
2. Ослабить винты 3 крепления резцедержателя 4 к планшайбе.
3. Открутить резцедержатель с планшайбой от шпинделя угловой передачи.

9.4. УСТАНОВКА ДОПОЛНИТЕЛЬНОГО КОМПЛЕКТА ДЛЯ ВЫСВЕРЛИВАНИЯ ТРУБ НА ГЛУБИНУ ДО 50 мм

Установка дополнительного комплекта для высверливания труб на глубину до 50 мм заключается в замене фиксатора базовой комплектации на фиксатор дополнительного комплекта и замене резцедержателя на расточную головку, для чего необходимо:



1. Снять фиксатор базовой комплектации (см. 9.2).
2. Снять резцедержатель (см. 9.3).
3. Накрутить резьбовую втулку с установленной контргайкой на шпindel, обеспечив зазор между торцом контргайки и крышкой корпуса угловой передачи.
4. Вкрутить в резьбовую втулку расточную головку нужного типоразмера до упора.
5. Подтянуть контргайку до упора в торец крышки угловой передачи.
6. Вставить фиксатор дополнительного комплекта в угловую передачу (см. 9.2 пп. 3-5).
6. При смене расточной головки откручивать ее за лыски под ключ на ее корпусе, удерживая от проворачивания резьбовую втулку.

9.5. ПОРЯДОК РАБОТЫ

1. Измерить внутренний диаметр обрабатываемой трубы.

При внутреннем диаметре трубы от 14 до 20 мм используется фиксатор с разрезными цангами (см. рис. 1 «ПРИЛОЖЕНИЯ»). Цанги фиксатора выбираются из табл. 1.

Таблица 1

Внутренний диаметр трубы, мм	Цанга
14–16	№1 ММ.01.12-01
16–18	№2 ММ.01.12-02
18–20	№3 ММ.01.12-03

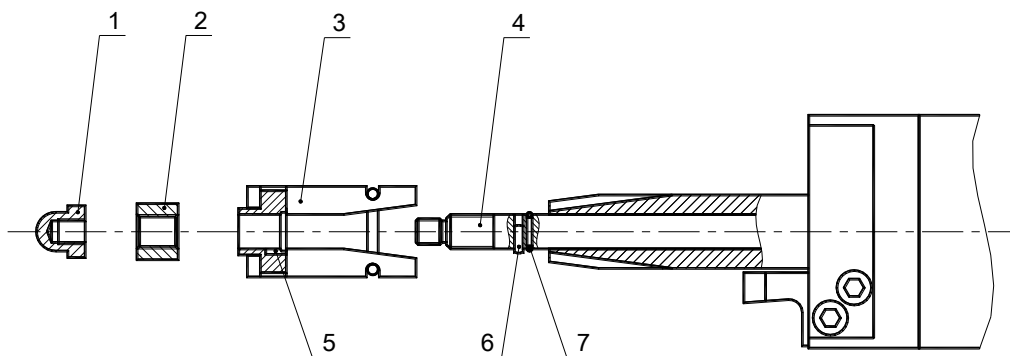
При внутреннем диаметре трубы от 20 до 40 мм используется фиксатор со сменными сухарями (см. рис. 2, 5 «ПРИЛОЖЕНИЯ»). Комплекты сухарей фиксатора выбираются из табл. 2.

Таблица 2

Внутренний диаметр трубы, мм	Комплект сухарей в сборе с толкателем и пружинным кольцом	Высота сухаря, мм
20–24	№1 МД.01.03.00-20-01	5,5
24–28	№2 МД.01.03.00-24-01	7,5
28–32	№3 МД.01.03.00-28-01	9,5
32–36	№4 МД.01.03.00-32-01	11,5
36–40	№5 МД.01.03.00-36-01	13,5

Если для закрепления подходят цанга (сухари) двух типоразмеров, то для обеспечения большей точности и жесткости закрепления следует устанавливать цангу (сухари) *меньшего* типоразмера.

Для смены сухарей фиксатора необходимо:



- Выставить сухари фиксатора 3 в среднее положение относительно пазов шлицевого вала
- Открутить стопорную гайку 1
- Открутить гайку крепления нажимной втулки 2
- Снять нажимную втулку в сборе с сухарями и пружинным кольцом со шпильки фиксатора
- Надеть на шпильку необходимый комплект сухарей в сборе с нажимной втулкой и пружинным кольцом. При этом необходимо обеспечить попадание сухарей в пазы шлицевого вала, а штифта 6 шпильки в паз 5 нажимной втулки
- Надвинуть нажимную втулку до упора в штифт 6 шпильки.
- Накрутить и затянуть гайку крепления натяжной втулки 2
- Накрутить и затянуть стопорную гайку 1

2. Выбрать необходимые резцы, руководствуясь п. 6 «РЕЗЦЫ К МАШИНЕ «МАНГУСТ-МИДИ-ЭЛЕКТРО» и закрепить их в резцедержателе.
3. Вращая маховичок подачи против часовой стрелки, отвести резцедержатель в заднее положение. Убедиться в том, что между торцом маховичка подачи и ограничителем фиксатора есть зазор 2–5 мм.

4. Отворачивая гайку и утапливая шпильку фиксатора, свести цангу (сухари) до положения, когда фиксатор свободно входит в трубу.
5. Завести фиксатор в трубу и закрепить, затягивая гайку фиксатора. Для увеличения жесткости крепления следует устанавливать фиксатор как можно ближе к месту обработки. В процессе затягивания гайки слегка покачивать машину для устранения возможного перекоса и проверять наличие зазора между резцами и торцом трубы. Момент окончательной затяжки гайки составляет 40–50 Н·м.
6. Включить электропривод клавишей 7 (рис. 4), установить необходимую частоту вращения регулятором 8 и плавно подвести резцедержатель до касания резцами торца трубы.
7. Обработать торец трубы, подбирая подачу и частоту вращения, обеспечивающие плавность резания. Для улучшения резания рекомендуется использовать СОЖ.
8. По окончании обработки отвести резцедержатель в заднее положение и выключить электропривод.
9. Отвернуть гайку фиксатора на 1–3 оборота. Для фиксатора со сменными цангами легким ударом по торцу шпильки ослабить фиксатор и извлечь машину из обработанной трубы. При использовании фиксатора со сменными сухарями ослабление фиксатора происходит автоматически при откручивании гайки затяжки фиксатора, что значительно облегчает работу

10. ТЕХНИЧЕСКОЕ ОБСЛУЖИВАНИЕ

10.1. СМАЗКА ДЕТАЛЕЙ И УЗЛОВ

При эксплуатации необходимо проверять целостность грязезащитных резиновых колец (поз.5 рис.7, поз.1 рис.8 и поз.1 рис.15 «ПРИЛОЖЕНИЯ»), состояние подшипников, зубчатых колес, шлицевого вала фиксатора и смазывать указанные детали согласно табл. 3.

Таблица 3

Наименование смазываемых точек	Применяемый смазочный материал	Периодичность смазки, час	Способ смазки
Передача угловая	ЦИАТИМ-203 ГОСТ 8773-73	180	Заполнять смазкой не более 2/3 свободного пространства
Редуктор планетарный	ЦИАТИМ-203 ГОСТ 8773-73	160	Заполнять смазкой не более 2/3 свободного пространства
Вал шлицевой	ЦИАТИМ-201 ГОСТ 6267-74	раз в смену	Наносить тонким слоем

11. ВОЗМОЖНЫЕ НЕИСПРАВНОСТИ И МЕТОДЫ ИХ УСТРАНЕНИЯ

Неисправности в работе машины можно разделить на две группы:

1. Неисправности, выражающиеся в ухудшении технических характеристик машины (снижению мощности, производительности и т.п.) и связанные с нарушением регулировок отдельных узлов или износом отдельных деталей. Подобные неисправности устраняются своевременным техническим обслуживанием.
2. Неисправности, выражающиеся в поломке отдельных деталей и узлов и связанные, как правило, с грубым нарушением правил эксплуатации или некачественным техническим обслуживанием.

Если причина неисправности неочевидна, то рекомендуется следующая последовательность действий:

1. Отключить машину от электросети. Используя рычаг попытаться повернуть резцедержатель. Если резцедержатель проворачивается свободно, то причиной неисправности является электродвигатель.
2. Если не удастся повернуть резцедержатель, то необходима частичная или полная разборка машины для определения дефектного узла (см. 12. РАЗБОРКА МАШИНЫ).

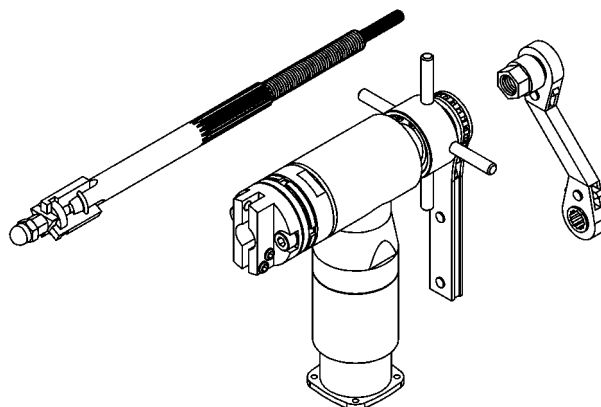
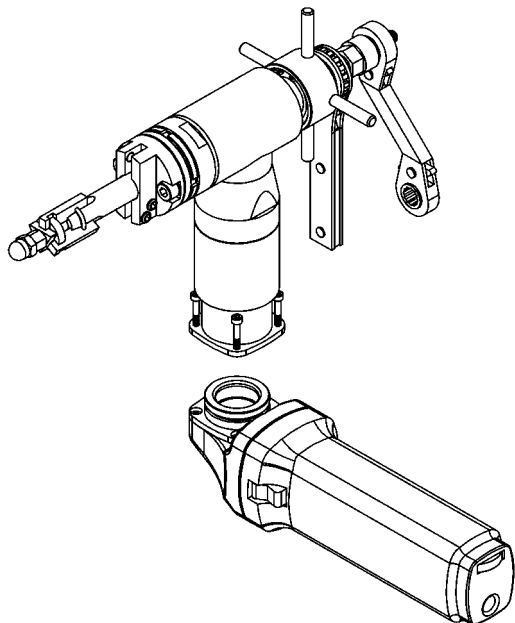
Список возможных неисправностей приведен в табл. 4.

Таблица 4

Неисправность	Дополнительные признаки	Причина неисправности	Способ устранения
Снижение крутящего момента		<p>Неисправность электродвигателя</p> <p>Износ элементов зубчатой передачи или подшипников</p>	<p>Заменить электродвигатель</p> <p>Заменить изношенные элементы</p>
Машина не запускается	Электродвигатель проворачивается за резцедержатель	Отсутствует электропитание	Проверить наличие питания
	Электродвигатель не проворачивается за резцедержатель	<ul style="list-style-type: none"> ▪ Заклинивание планетарного редуктора по причине: <ul style="list-style-type: none"> a) износа осей сателлитов b) поломки зубчатых колес ▪ Заклинивание угловой передачи по причине: <ul style="list-style-type: none"> a) поломки подшипников b) поломки зубчатых колес c) неправильной сборки угловой передачи или изменения взаимного расположения колес 	<p>Заменить оси сателлитов</p> <p>Заменить зубчатые колеса</p> <p>Заменить подшипники</p> <p>Заменить зубчатые колеса</p> <p>Проверить правильность сборки угловой передачи по пятну контакта</p>

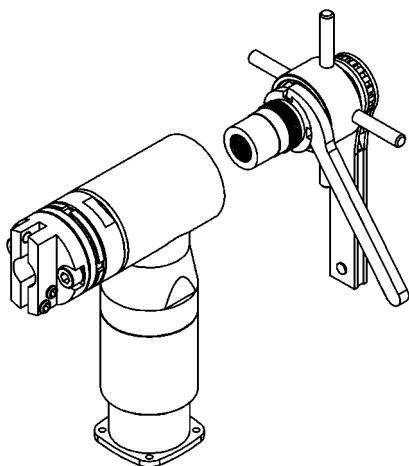
12. РАЗБОРКА МАШИНЫ

Частичную (поузловую) разборку машины выполнять в следующей последовательности:



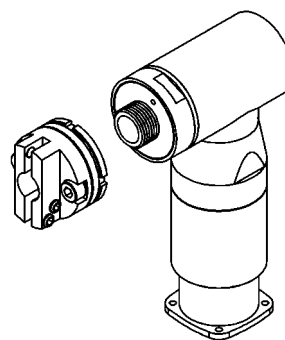
1. Вывернуть 4 винта М4 и отделить электродвигатель от машины.

2. Извлечь фиксатор.



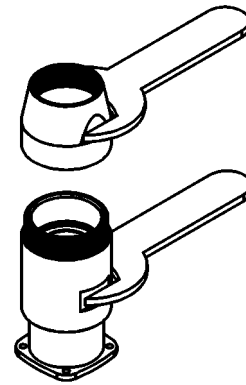
3. Используя ключ для шлицевых гаек выкрутить механизм подачи из корпуса угловой передачи.

4. Ослабить два винта М8. Отвернуть резцедержатель.

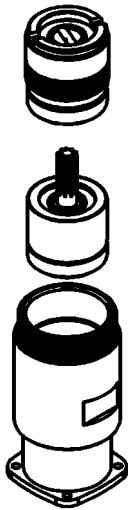




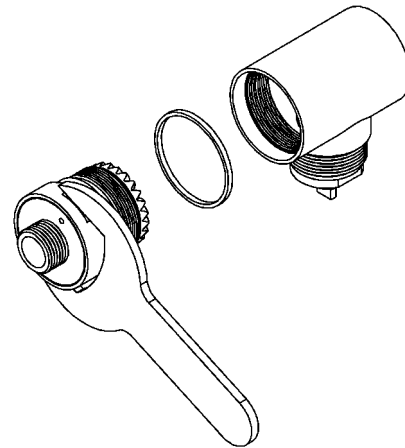
5. Отвернуть угловую передачу от планетарного редуктора в сборе, используя ключ S50.
Внимание! Соединение имеет левую резьбу.



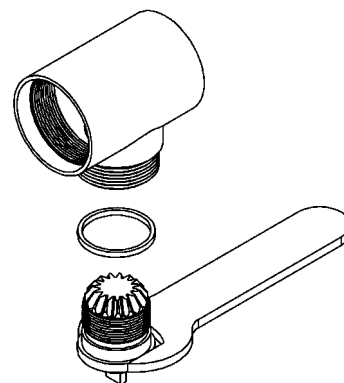
6. Отвернуть адаптер от корпуса планетарного редуктора, используя два ключа S50.
Внимание! Соединение имеет левую резьбу!



7. Используя прилагаемый ключ, вывернуть редуктор второй ступени P102.02.00, затем извлечь редуктор первой ступени P102.10.00.



8. Отвернуть монтажный стакан шпинделя, используя ключ S50.



9. Отвернуть монтажный стакан вала-шестерни, используя ключ S34.

При необходимости выполнить дальнейшую (подетальную) разборку узлов, руководствуясь рис. 1-15 «ПРИЛОЖЕНИЯ».

13. ХРАНЕНИЕ

Машину хранить в закрытых, отапливаемых и вентилируемых помещениях при температуре окружающего воздуха от +5°C до +40°C и относительной влажности не более 80%.

ПРИЛОЖЕНИЕ: СПЕЦИФИКАЦИЯ УЗЛОВ

При заказе узлов и деталей обязательно указывать:

1) номер машины по паспорту

2) наименование и обозначение деталей
по данной спецификации

№	Наименование	Обозначение	Рис.	Стр.
Фиксатор в сборе:				
1	базовая комплектация для $d_{вн} = 14-20$ мм	МД.01.01.00-01	1	25
2	базовая комплектация для $d_{вн} = 20-40$ мм	МД.01.01.00-02	2	26
3	для высверливания труб на глубину до 50 мм	МД.01.01.00-03	3	27
4	Механизм разжима фиксатора в сборе	МД.01.02.00	4	28
5	Комплект сухарей фиксатора в сборе	МД.01.03.00-XX	5	29
6	Механизм подачи в сборе:	МД.04.00	6	30
7	Резцедержатель в сборе	ММ.02.00	7	31
8	Головка расточная в сборе	ММ.05.00-* -01	8	32
9	Электродвигатель в сборе	МИДИ.GWS7.00	9	33
10	Редуктор планетарный в сборе	МИДИ.GWS7.10	10	34
11	Редуктор планетарный первой ступени в сборе	P102.10.00	11	35
12	Редуктор планетарный второй ступени в сборе	P102.02.00	12	36
13	Передача угловая в сборе	МД.03.00.00	13	37
14	Вал-шестерня в сборе	МД.03.03.00	14	38
15	Шпиндель в сборе	МД.03.01.00	15	39

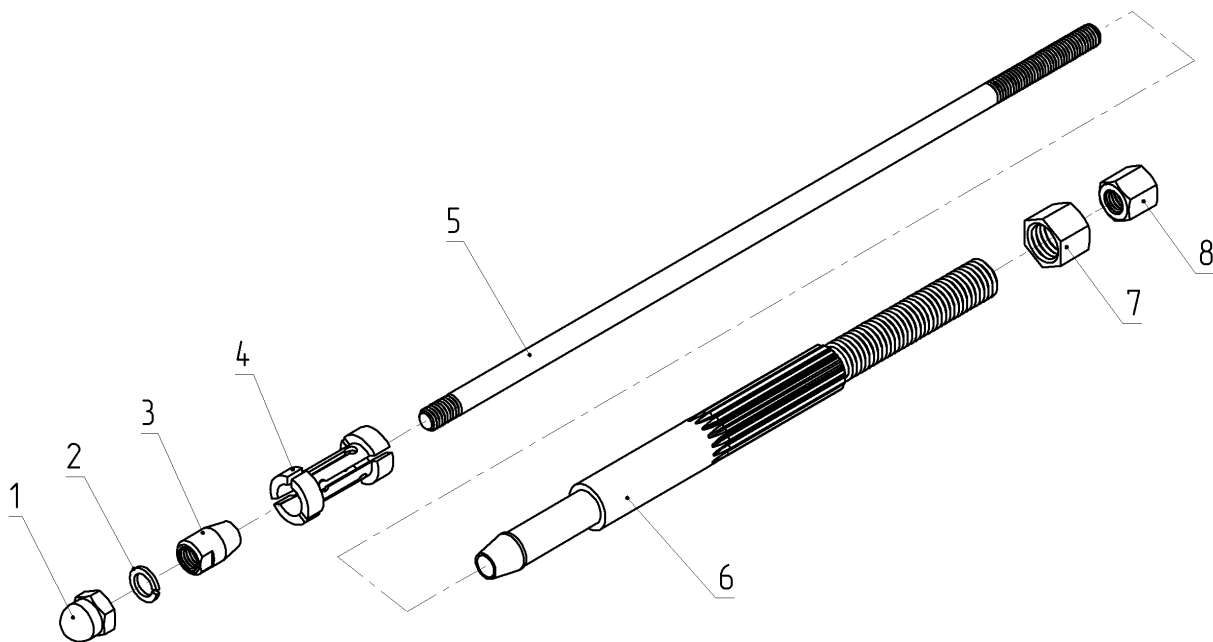


Рис. 1. Фиксатор для труб с внутренним диаметром от 14 до 20 мм в сборе

МД.01.01.00-01			
№	Обозначение	Наименование	Кол.
1	ММ.01.46	Гайка колпачковая	1
3	ММ.01.11	Втулка распорная	1
4	ММ.01.12-*	Цанга разрезная	1
5	ММ.01.08-05	Шпилька	1
6	МД.01.07-01	Вал шлицевой №1	1
7	ММ.01.09	Ограничитель	1
8	ММ.01.10	Гайка М8	1
Стандартные изделия			
2	Шайба 8 65Г 029 ГОСТ 6402-70		1

* См. табл. 1 на стр. 18

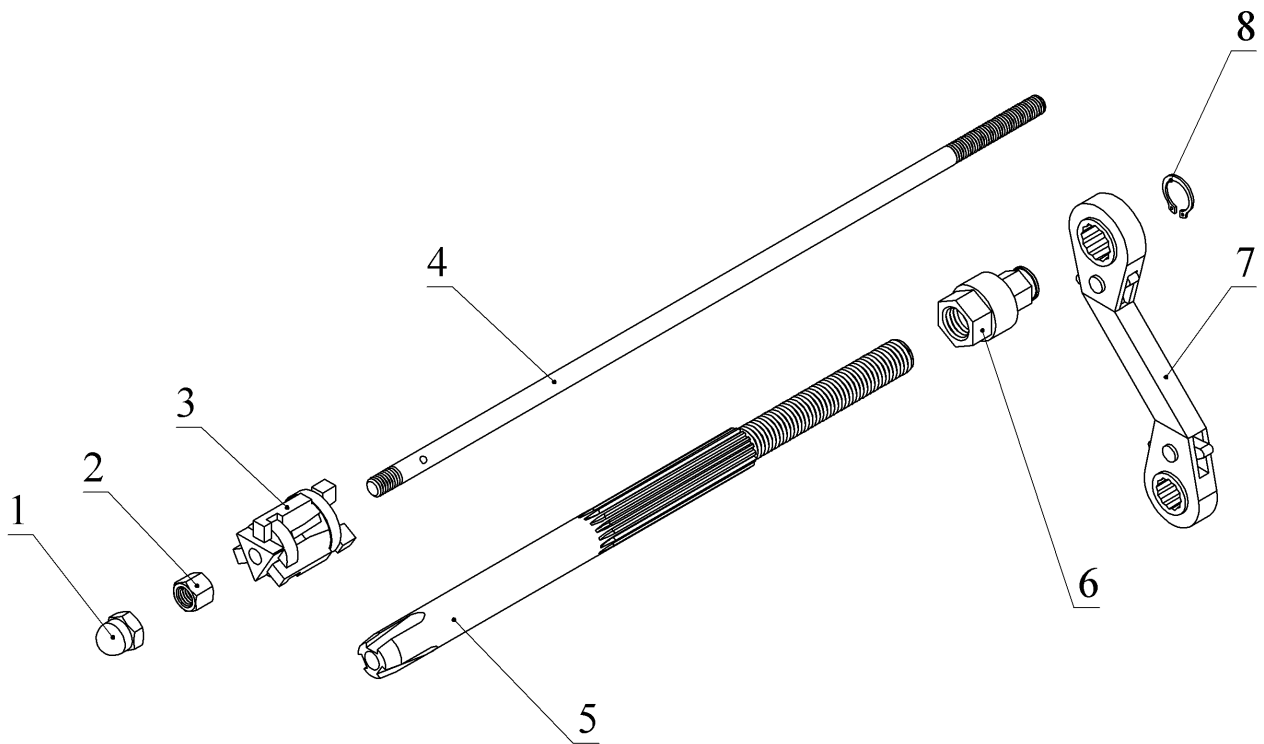


Рис. 2. Фиксатор для труб с внутренним диаметром от 20 до 40 мм в сборе

МД.01.01.00-02			
№	Обозначение	Наименование	Кол.
3	МД.01.03.00-XX	Комплект сухарей	1
4	МД.01.08-02	Шпилька	1
5	МД.01.07-02	Вал шлицевой	1
6	МД.01.02.00	Механизм разжима фиксатора	1
Стандартные изделия			
1	Гайка М8-6Н.5 ГОСТ 11860-85		1
2	Гайка М8-6Н.12 ГОСТ 15524-70		1
7	Ключ трещоточный S14		1
8	Кольцо А14 ГОСТ 13942-86		1

* См. табл. 2 на стр. 18

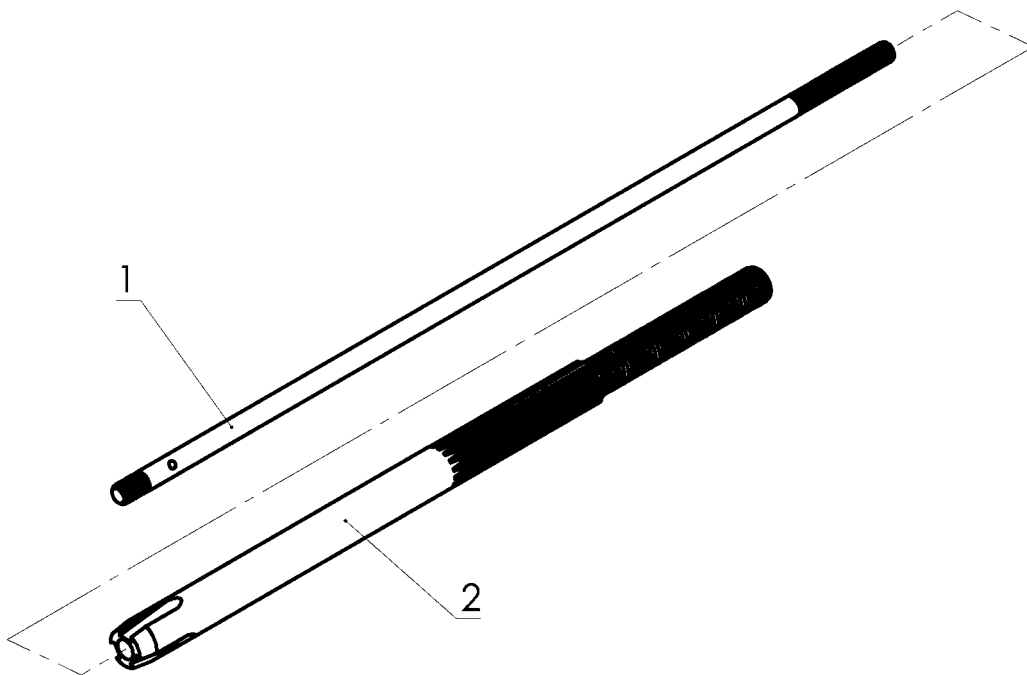


Рис. 3. Фиксатор дополнительного комплекта для высверливания труб, завальцованных на глубину до 50 мм в сборе

МД.01.01.00-03			
№	Обозначение	Наименование	Кол.
1	МД.01.08-03	Шпилька	1
2	МД.01.07-03	Вал шлицевой	1

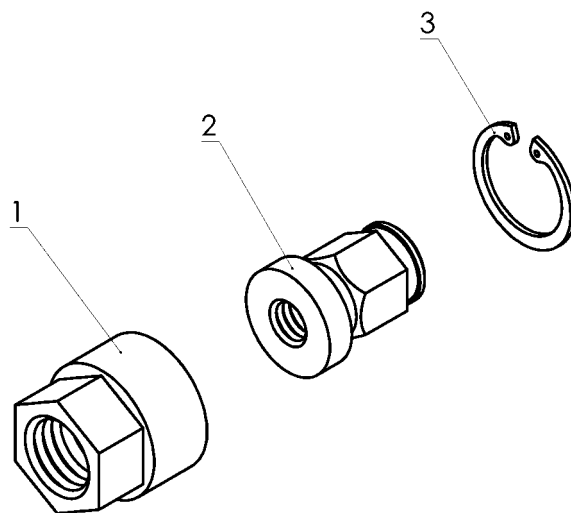


Рис. 4. Механизм разжима фиксатора в сборе

МД.01.02.00			
№	Обозначение	Наименование	Кол.
1	МД.01.22	Корпус	1
2	ММ.01.10-01	Гайка	1
Стандартные изделия			
3	Кольцо А14 ГОСТ 13942-86		1

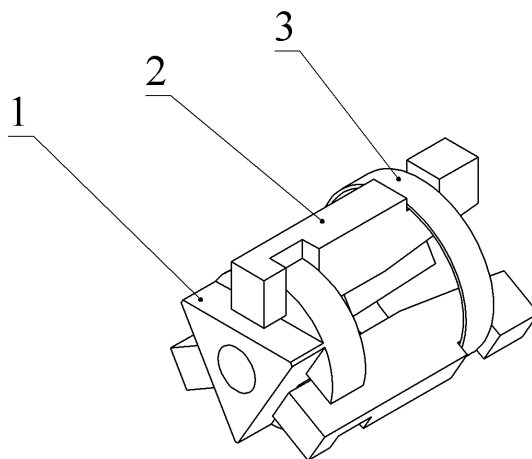


Рис. 5. Комплект сухарей фиксатора в сборе

МД.01.03.00-XX				
№	Обозначение	Наименование	Кол.	Примечания
Исполнение МД.01.03.00-20-01			1	Для труб с внутренним диаметром от 20 до 24
1	МД.01.03-01	Втулка распорная	1	
2	МД.01.04-20-01	Сухарь фиксатора	3	
3	ММ.01.90-20	Пружина стяжная	1	
Исполнение МД.01.03.00-24-01			1	Для труб с внутренним диаметром от 24 до 28
1	МД.01.03-02	Втулка распорная	1	Далее везде
2	МД.01.04-24-01	Сухарь фиксатора	3	
3	ММ.01.90-24	Пружина стяжная	1	
Исполнение МД.01.03.00-28-01			1	Для труб с внутренним диаметром от 28 до 32
2	МД.01.04-28-01	Сухарь фиксатора	3	
3	ММ.01.90-28	Пружина стяжная	1	
Исполнение МД.01.03.00-32-01			1	Для труб с внутренним диаметром от 32 до 36
2	МД.01.04-32-01	Сухарь фиксатора	3	
3	ММ.01.90-32	Пружина стяжная	1	
Исполнение МД.01.03.00-36-01			1	Для труб с внутренним диаметром от 36 до 40
2	МД.01.04-36-01	Сухарь фиксатора	3	
3	ММ.01.90-36	Пружина стяжная	1	

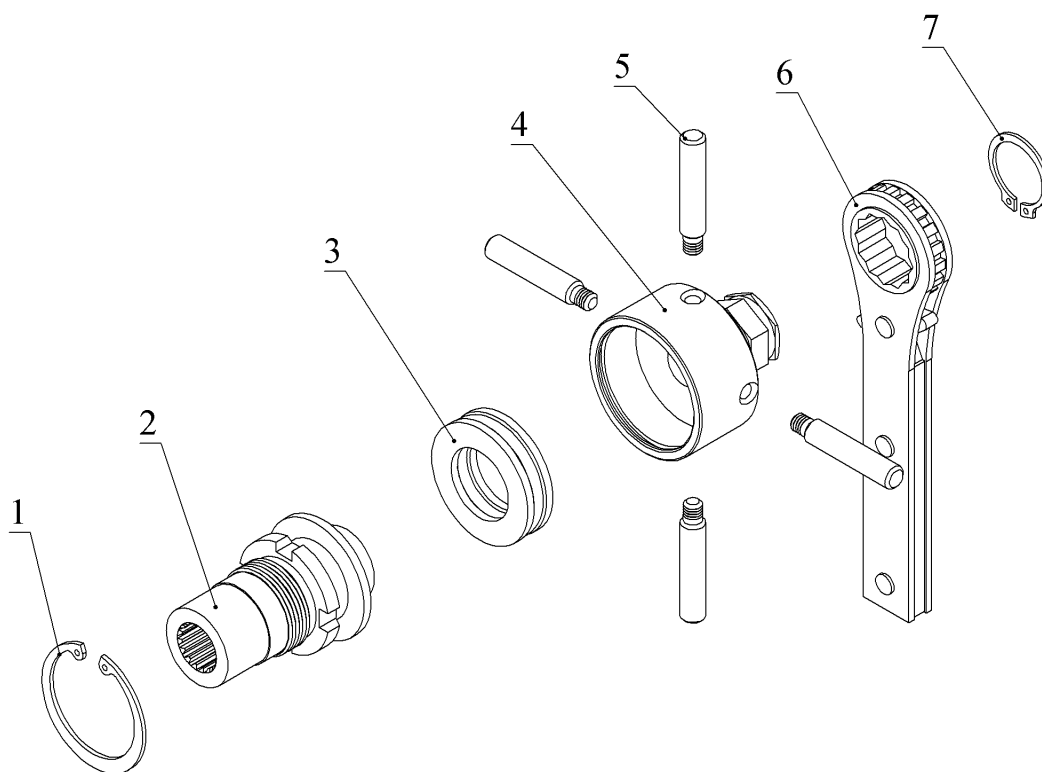


Рис. 6. Механизм подачи в сборе

МД.04.00			
№	Обозначение	Наименование	Кол.
2	ММ.04.01	Втулка шлицевая	1
4	МД.04.04	Гайка подачи	1
5	М2.04.05	Рукоятка	4
Стандартные изделия			
1	Кольцо А42 ГОСТ 13943-86		1
3	Подшипник 8105 ГОСТ 7872-89		1
6	Ключ трехзубчатый S22		1
7	Кольцо А22 ГОСТ 13942-86		1

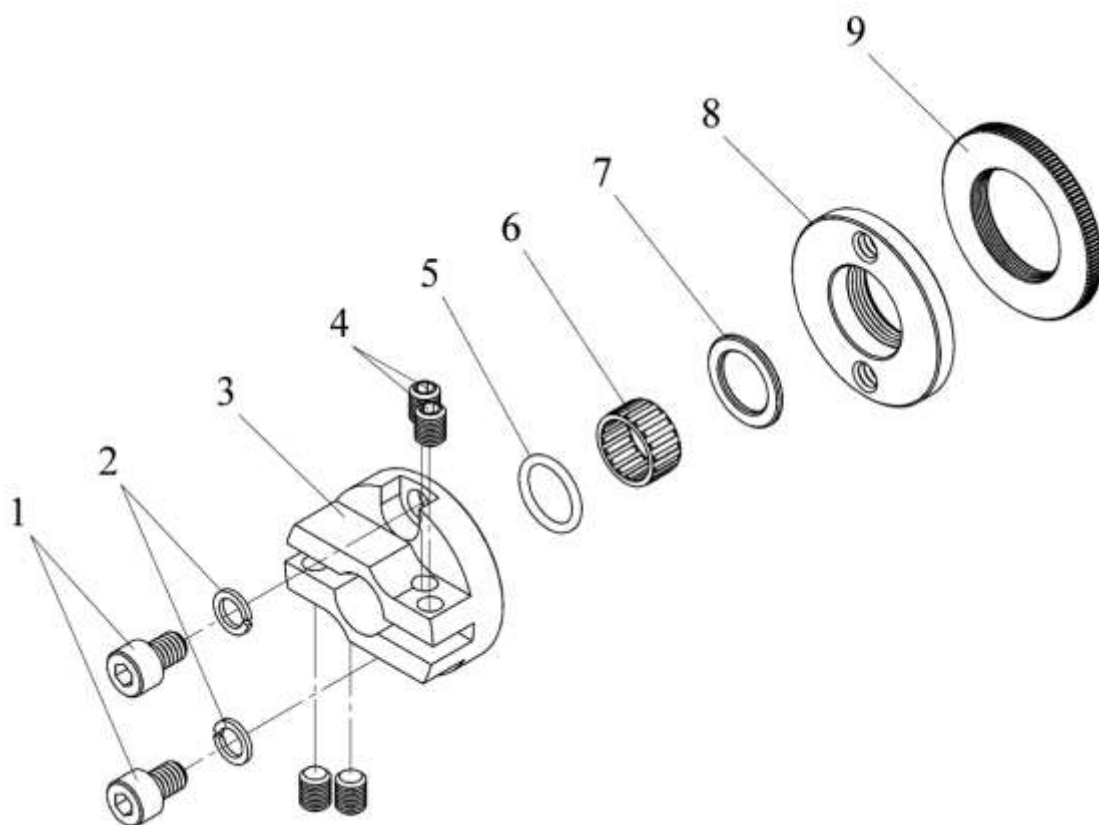


Рис. 7. Резцедержатель в сборе

ММ.02.00			
№	Обозначение	Наименование	Кол.
3	ММ.02.01	Резцедержатель	1
7	ММ.02.04	Кольцо упорное	1
8	ММ.02.02	Планшайба	1
9	ММ.02.05	Гайка стопорная	1
Стандартные изделия			
1	Винт М8-6gx12.109 ГОСТ 11738-84		2
2	Шайба 8 65Г 029 ГОСТ 6402-70		2
4	Винт М8-6gx10.109 ГОСТ 11075-93		4
5	Кольцо 017-021-25 ГОСТ 9833-73		1
6	Подшипник К17x21x10 SKF		1

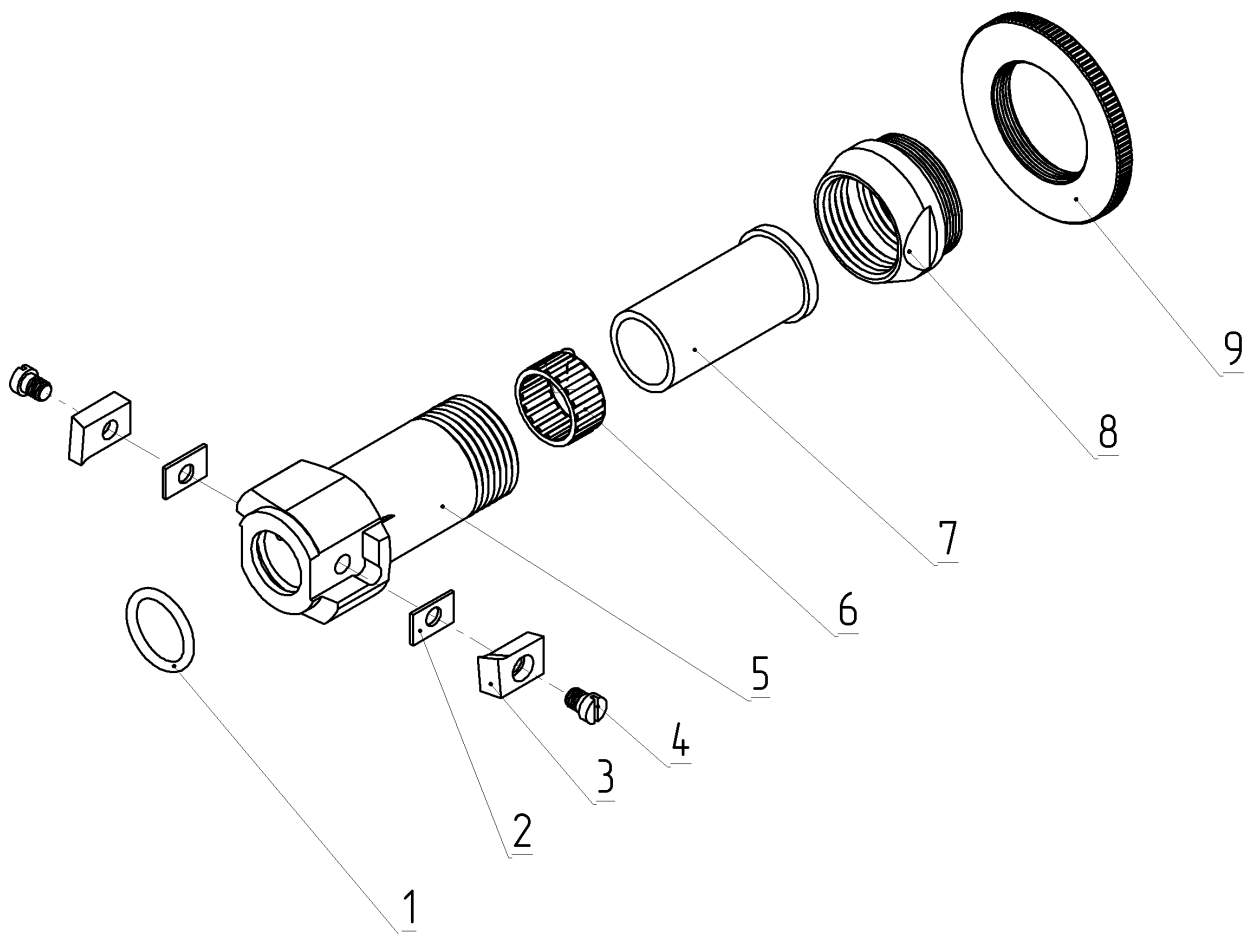


Рис. 8. Головка расточная в сборе

ММ.05.00 -* -01			
№	Обозначение	Наименование	Кол.
2	M2.05.10	Подкладка	2
3	M2.05.03	Резец №41	2
5	ММ.05.05 -*	Корпус	1
7	ММ.05.06-01	Втулка упорная	1
8	ММ.05.08	Втулка резьбовая	1
9	МММ.02.05	Гайка стопорная	
Стандартные изделия			
1	Кольцо 017-021-25 ГОСТ 18829-75		1
4	Винт М5-6х8.109 ГОСТ 1491-80		2
6	Подшипник К17х21х10 SKF		1

*- определяется наружным диаметром трубы

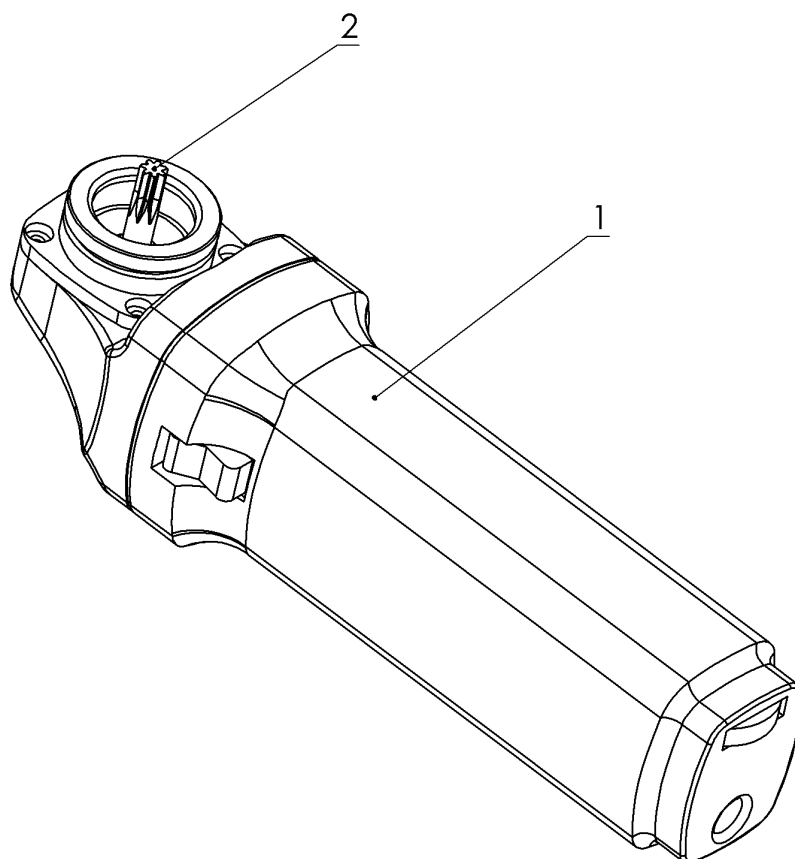


Рис. 9. Электродвигатель в сборе

МИДИ.GWS7.00			
№	Обозначение	Наименование	Кол.
2	МИДИ.GWS6.01-01	Вал-шестерня	1
Стандартные изделия			
1	Электродвигатель GWS 7-115E		1

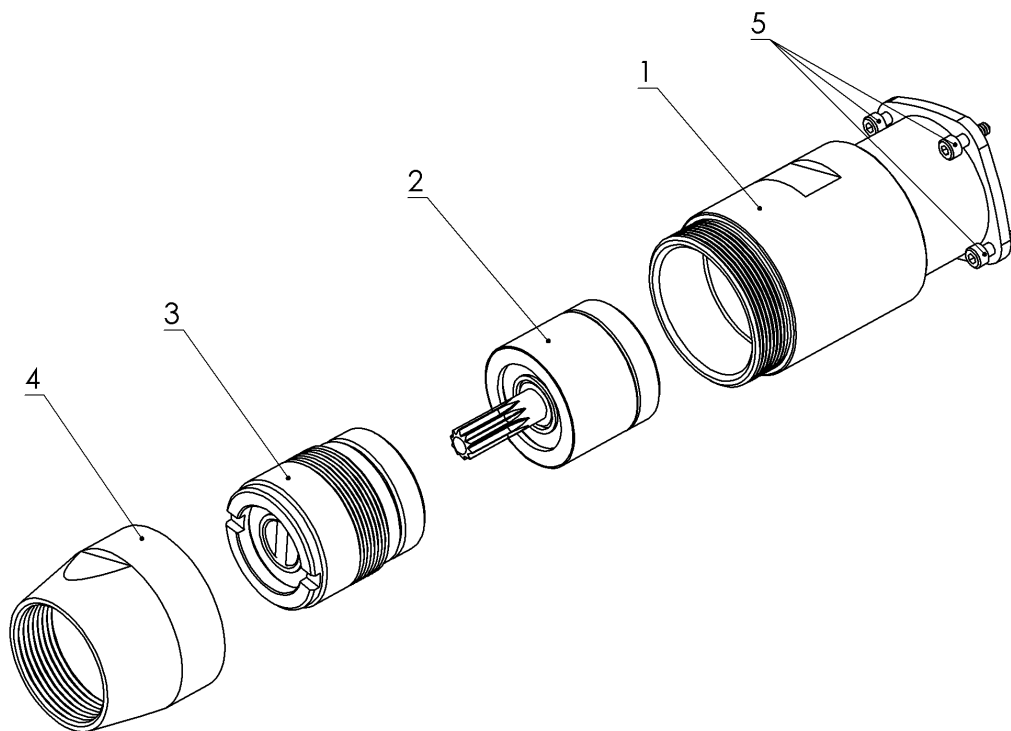


Рис. 10. Редуктор планетарный в сборе

Миди.GWS7.10			
№	Обозначение	Наименование	Кол.
1	МИДИ.GWS7.00.02	Корпус	1
2	P102.10.00	Редуктор планетарный первой ступени в сборе	1
3	P102.02.00	Редуктор планетарный второй ступени в сборе	1
4	МД.03.147	Адаптер	1
Стандартные изделия			
5	Винт M4x16.88 DIN 912		4

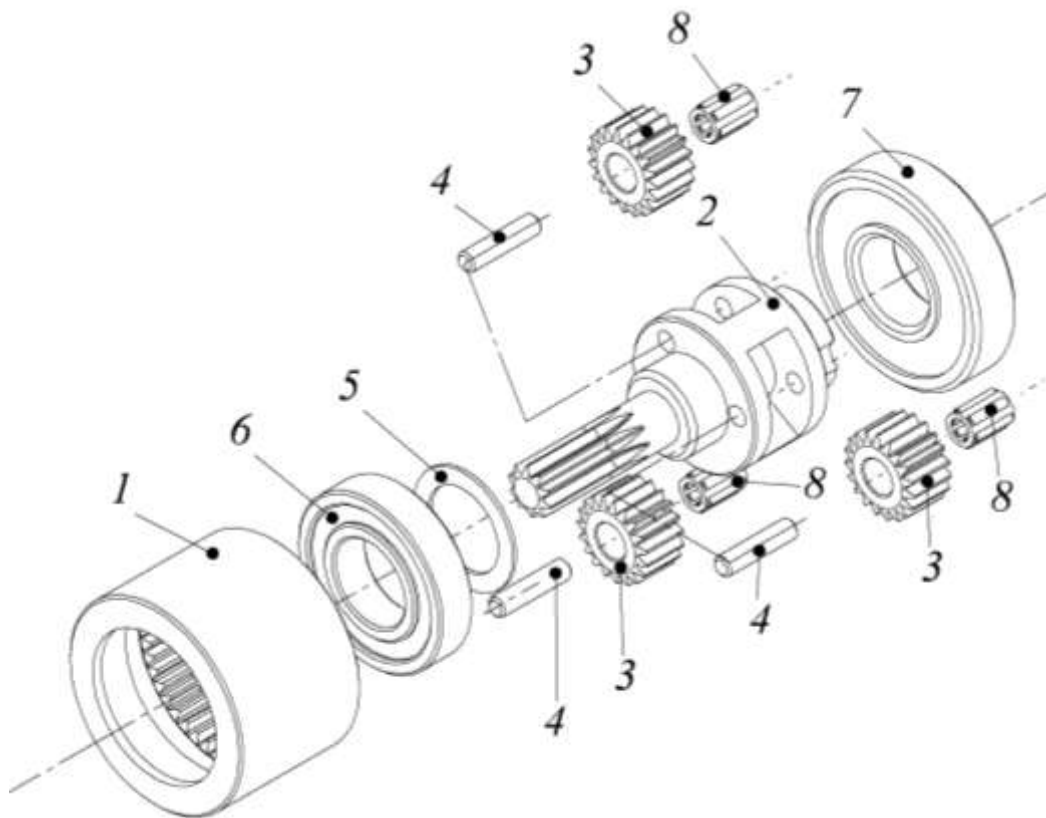


Рис. 11. Редуктор планетарный первой ступени в сборе

P102.10.00			
№	Обозначение	Наименование	Кол.
1	P101.00.01	Эпицикл	1
2	P102.10.01	Водило	1
3	P102.10.02	Сателлит	3
4	P101.00.04	Ось сателлита	3
5	P101.00.05	Кольцо	1
Стандартные изделия			
6	Подшипник 7000103 ГОСТ 8338-88		1
7	Подшипник 7000104 ГОСТ 8338-88		1
8	Подшипник K4x7x10 TN SKF		3

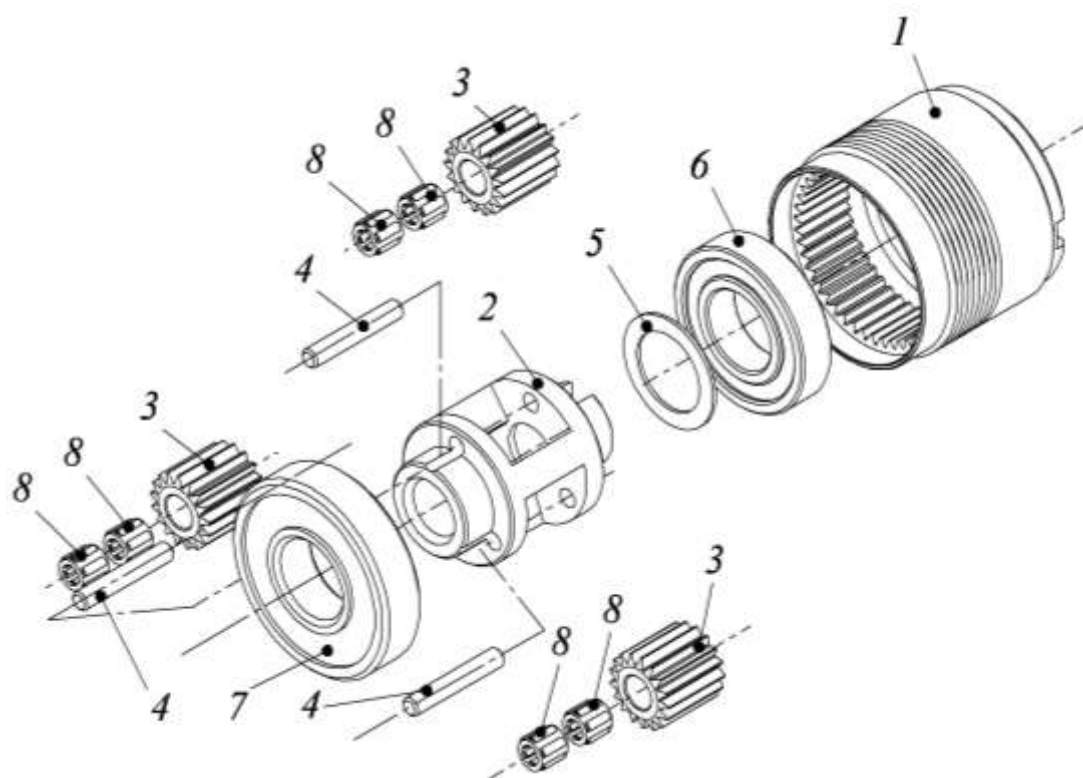


Рис. 12. Редуктор планетарный второй степени в сборе

P102.02.00			
№	Обозначение	Наименование	Кол.
1	P102.00.01	Эпицикл	1
2	P102.00.02-02	Водило	1
3	P102.00.03	Сателлит	3
4	P102.00.04	Ось сателлита	3
5	P101.00.05	Кольцо	1
Стандартные изделия			
6	Подшипник 7000103 ГОСТ 8338-88		1
7	Подшипник 7000104 ГОСТ 8338-88		1
8	Подшипник K4x7x7 TN SKF		6

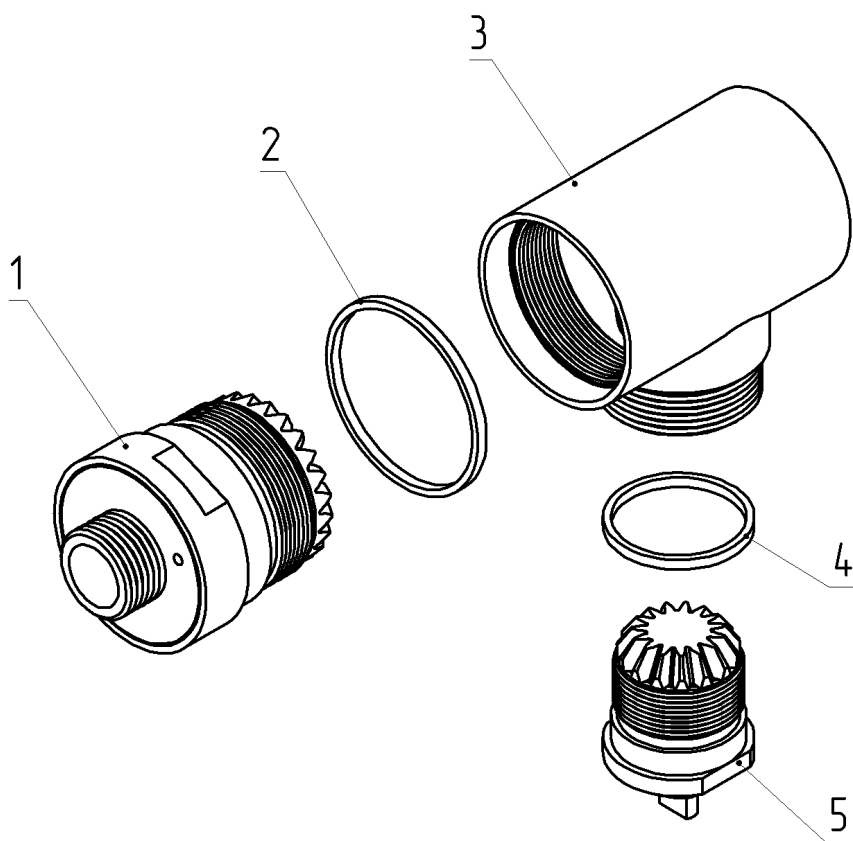


Рис. 13. Передача угловая в сборе

МД.03.00.00			
№	Обозначение	Наименование	Кол.
1	МД.03.01.00	Шпиндель в сборе	1
2	ММ.03.01	Кольцо	1
3	МД.03.02.00	Корпус угловой передачи	1
4	ММ.03.02	Кольцо	1
5	МД.03.03.00	Вал-шестерня в сборе	1

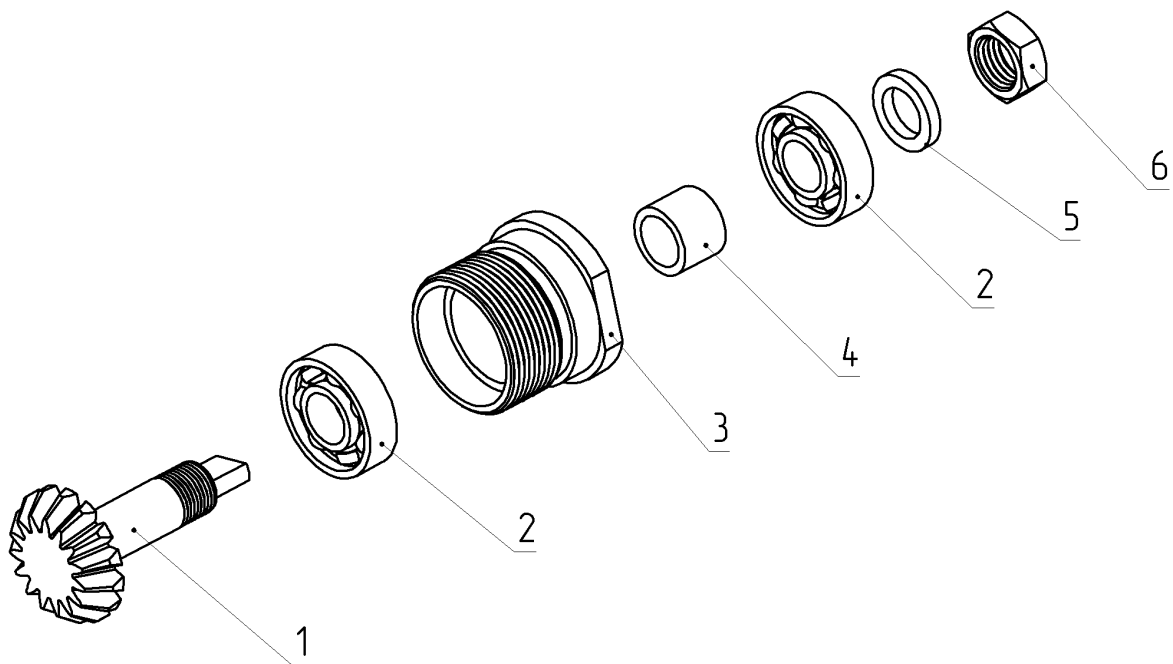


Рис. 14. Вал-шестерня в сборе

МД.03.03.00			
№	Обозначение	Наименование	Кол.
1	МД.03.14	Вал-шестерня	1
3	ММ.03.12	Стакан монтажный	1
4	ММ.03.13	Втулка дистанционирующая	1
5	ММ.03.11	Шайба 12	1
6	ММ.03.10	Гайка М12х1-лев.	1
Стандартные изделия			
2	Подшипник 101 ГОСТ 8338-75		2

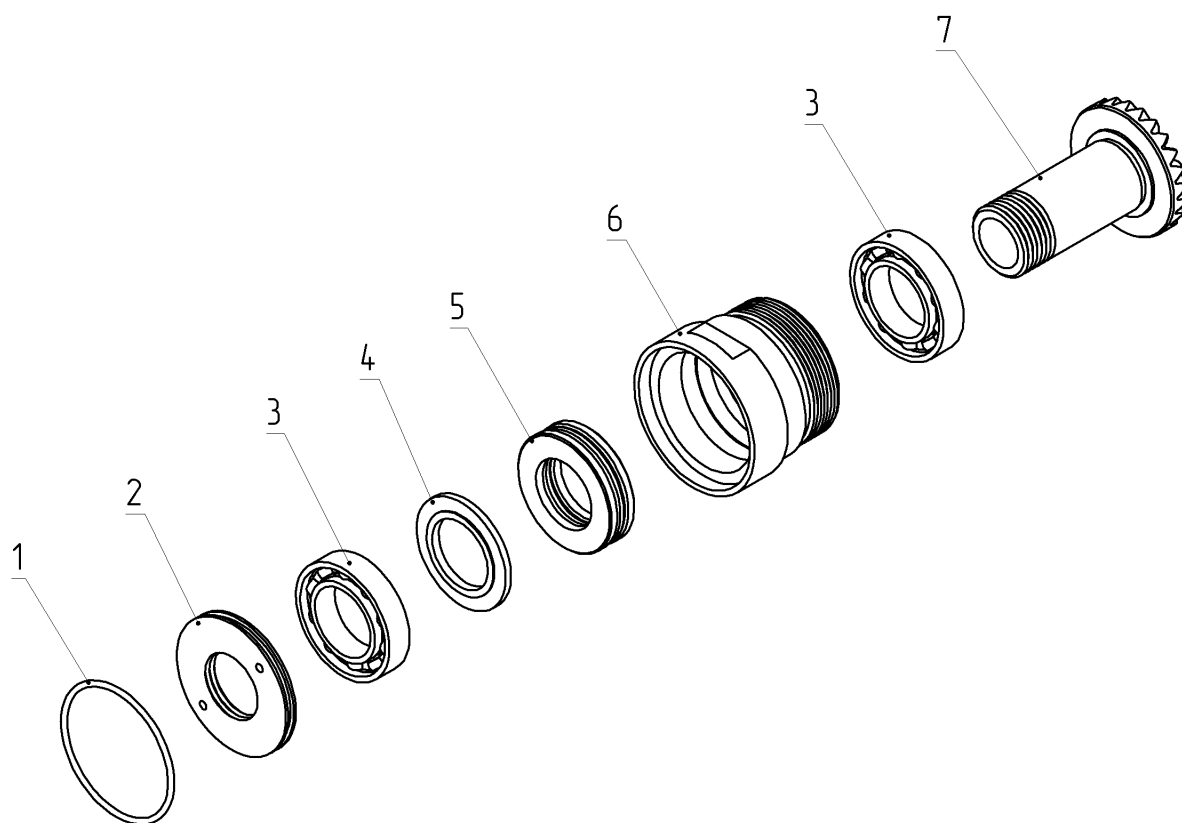


Рис. 15. Шпиндель в сборе

МД.03.01.00			
№	Обозначение	Наименование	Кол.
2	ММ.03.03	Крышка	1
4	ММ.03.04	Кольцо упорное	1
6	ММ.03.05	Стакан монтажный	1
7	МД.03.17	Шпиндель	1
Стандартные изделия			
1	Кольцо 046-050-20 ГОСТ 9833-73		1
3	Подшипник 1000905 ГОСТ 8338-88		2
5	Подшипник 8105 ГОСТ 7872-89		1

СОДЕРЖАНИЕ

	Стр.
1. НАЗНАЧЕНИЕ.....	1
2. ОСНОВНЫЕ ТЕХНИЧЕСКИЕ ХАРАКТЕРИСТИКИ МАШИНЫ «МАНГУСТ-МИДИ-ЭЛЕКТРО».....	1
2.1. «МАНГУСТ-МИДИ-ЭЛЕКТРО» В БАЗОВОЙ КОМПЛЕКТАЦИИ С ФИКСАТОРОМ ПОД ЦАНГИ...	2
2.1. «МАНГУСТ-МИДИ-ЭЛЕКТРО» В БАЗОВОЙ КОМПЛЕКТАЦИИ С ФИКСАТОРОМ ПОД СУХАРИ..	3
2.2. «МАНГУСТ-МИДИ-ЭЛЕКТРО» С ДОПОЛНИТЕЛЬНЫМ КОМПЛЕКТОМ ДЛЯ ВЫСВЕРЛИВА- НИЯ ТРУБ, ЗАВАЛЬЦОВАННЫХ НА ГЛУБИНУ ДО 50 ММ.....	4
3. УСТРОЙСТВО.....	5
4. ЗАКРЕПЛЕНИЕ МАШИНЫ.....	6
4.1. ОСНОВНЫЕ ПОЛОЖЕНИЯ.....	6
4.2. ВАРИАНТЫ КРЕПЛЕНИЯ ФИКСАТОРА.....	9
5. ОСНОВНЫЕ ВИДЫ РАБОТ, ВЫПОЛНЯЕМЫЕ МАШИНОЙ «МАНГУСТ-МИДИ-ЭЛЕКТРО».....	10
5.1. ПОДРЕЗКА ТОРЦОВ ТРУБ, РАЗДЕЛКА ТОРЦОВ ТРУБ ПОД СВАРКУ.....	10
5.2. ВЫСВЕРЛИВАНИЕ ТРУБ, ЗАВАЛЬЦОВАННЫХ НА ГЛУБИНУ ДО 20 ММ.....	11
5.3. ВЫСВЕРЛИВАНИЕ ТРУБ, ЗАВАЛЬЦОВАННЫХ НА ГЛУБИНУ ДО 50 ММ С ИСПОЛЬЗОВАНИЕМ ДОПОЛНИТЕЛЬНОГО КОМПЛЕКТА.....	11
5.4. ВЫРЕЗАНИЕ СВАРНОГО ШВА.....	12
5.5. ОБРАБОТКА ОТВЕРСТИЙ ТОЛСТОСТЕННЫХ ТРУБНЫХ РЕШЕТОК (КОЛЛЕКТОРОВ) ВЫРЕЗАНИЕ ШТУЦЕРОВ ИЗ ТОЛСТОСТЕННЫХ ТРУБНЫХ РЕШЕТОК.....	12
6. РЕЗЦЫ К МАШИНЕ «МАНГУСТ-МИДИ-ЭЛЕКТРО».....	13
7. УКАЗАНИЯ ПО ТЕХНИКЕ БЕЗОПАСНОСТИ.....	14
8. УСЛОВИЯ ЭКСПЛУАТАЦИИ.....	14
9. ПОДГОТОВКА К РАБОТЕ И ПОРЯДОК РАБОТЫ.....	14
9.1 ПРИВЕДЕНИЕ МАШИНЫ ИЗ ТРАНСПОРТНОГО ПОЛОЖЕНИЯ В РАБОЧЕЕ.....	14
9.2. ЗАМЕНА ФИКСАТОРА.....	15
9.3. ЗАМЕНА РЕЗЦЕДЕРЖАТЕЛЯ.....	16
9.4. УСТАНОВКА ДОПОЛНИТЕЛЬНОГО КОМПЛЕКТА ДЛЯ ВЫСВЕРЛИВАНИЯ ТРУБ, ЗАВАЛЬЦОВАННЫХ НА ГЛУБИНУ ДО 50 ММ.....	17
9.5. ПОРЯДОК РАБОТЫ.....	18
10. ТЕХНИЧЕСКОЕ ОБСЛУЖИВАНИЕ.....	19
10.1. СМАЗКА ДЕТАЛЕЙ И УЗЛОВ.....	19
11. ВОЗМОЖНЫЕ НЕИСПРАВНОСТИ И МЕТОДЫ ИХ УСТРАНЕНИЯ.....	20
12. РАЗБОРКА МАШИНЫ.....	22
13. ХРАНЕНИЕ.....	23
18. ПРИЛОЖЕНИЕ. СПЕЦИФИКАЦИЯ УЗЛОВ.....	24

