

# VSK

## Специальные инструменты для шлифования сёдел вентиляей

DN 8-300 мм (3/8"-12")

С помощью инструмента VSK можно проводить быстрый ремонт конических уплотнительных поверхностей в запорных и регулирующих вентилях с номинальным диаметром 8-300 мм. Везде, где требуются быстрый ремонт клапанов, а также экономичность и эффективность, инструмент VSK доказывает свои преимущества:

- **Универсальное применение:**

На обычных и атомных электростанциях, ремонтных предприятиях, нефтеперерабатывающих заводах, в химической промышленности, на верфях, сахарных и бумажных фабриках, в судостроении, на предприятиях по изготовлению арматуры и т. д.

- **Долгий срок службы благодаря использованию:**

- высококачественных материалов
- мощных приводов
- износостойкого инструмента
- и стабильной лёгкой конструкции

- **Применение независимо от:**

- ширины и твёрдости обрабатываемой уплотнительной поверхности
- расположения арматуры (горизонтальное, вертикальное)
- конструкции арматуры

- **Благодаря малому собственному весу**

- лёгкое обслуживание
- ручное управление без закрепления
- быстрая выверка

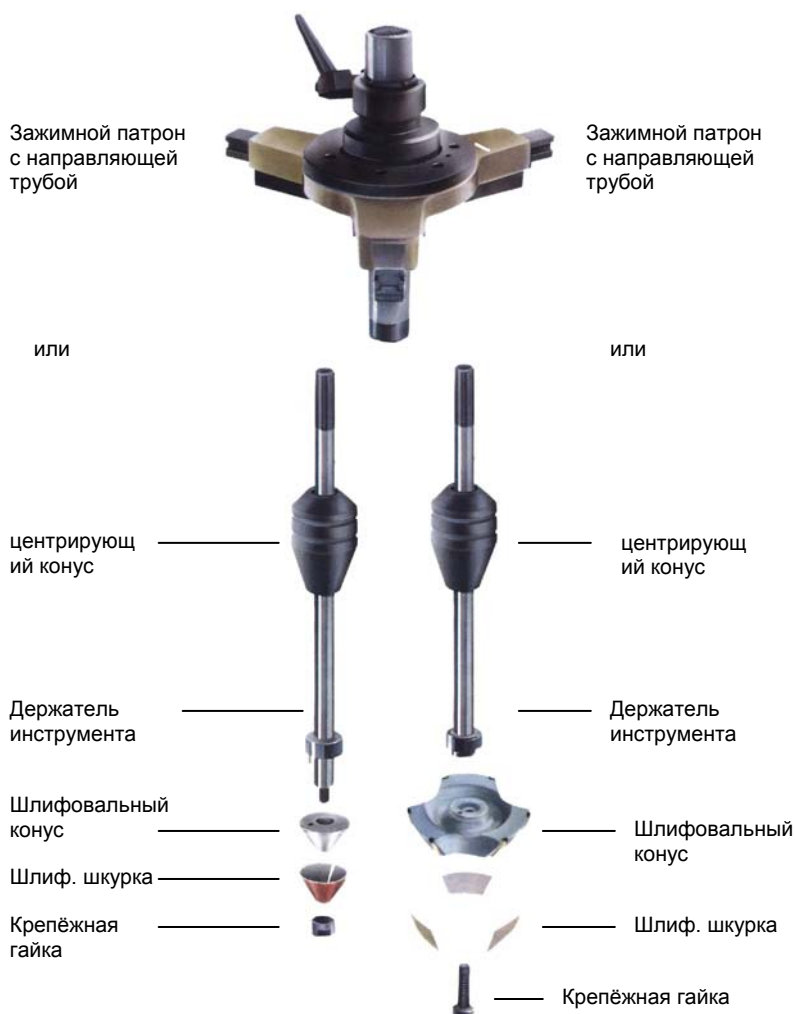


### Инструменты EFCO VSK – убедительный концепт

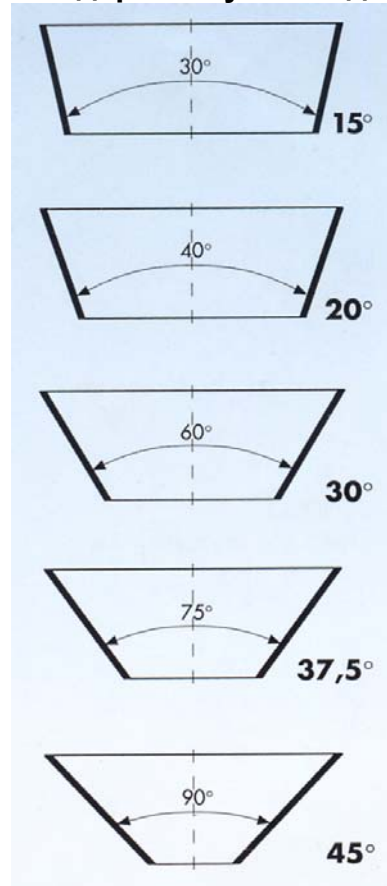
- Малый собственный вес
- Обслуживание одним человеком
- Доступная цена при высокой производительности
- Высокая рентабельность и эффективность
- Оптимальная величина съёма благодаря применению высококачественных шлифовальных средств
- Простой монтаж инструмента
- Надёжная центровка с помощью центрирующих конусов или зажимного патрона, благодаря этому – центрическая обработка
- Твёрдые шлифовальные конуса, на которые закрепляется шлифовальная шкурка, гарантируют точную геометрию угла седла

## Технические данные VSK

	VSK-1	VSK-2	VSK-3	VSK-4	VSK-5
Ду (мм)	8-50	8-65	8-100	80-150	80-300
Привод	230/110 В, 50/60 Гц или пневматический 6-7 бар				
Стандартные углы седла	30° (2x15°), 40° (2x20°), 60° (2x30°), 75° (2x37,5), 90° (2x45°) (другие углы по запросу)				



### Стандартные углы седла



Инструменты VSK образуют - как вся продукция фирмы EFCO - комплектную ремонтную систему.

Комбинируя различные углы и размеры, мы комплектуем для Вас наборы инструмента.

